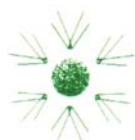


TIMBRI E VISTI:

COMMITTENTE:



ISTITUTO ONCOLOGICO "GIOVANNI PAOLO II"

ISTITUTO DI RICOVERO E CURA A CARATTERE SCIENTIFICO



INTERVENTO:

Lavori di realizzazione di una Biobanca istituzionale presso la sede dell'I.R.C.C.S. Oncologico di Bari "Giovanni Paolo II".

RESPONSABILE UNICO DEL PROCEDIMENTO:

Ing. Giancarlo Salomone
Direttore Area Tecnica
c/o Istituto Tumori "Giovanni Paolo II"

DIRETTORE SCIENTIFICO:

Dott. Angelo Paradiso
c/o Istituto Tumori "Giovanni Paolo II"

PROGETTAZIONE:

R.T.P. (Raggruppamento temporaneo di professionisti)

Ing. Claudio Carbonara (Capogruppo mandatario)
Ing. Vincenzo Carbonara (mandante)
Ing. Fabio Carbonara (mandante)

c/o Corso Benedetto Croce n. 99 70125 BARI
P.IVA: 06967360725

OGGETTO DELLA TAVOLA:

SCHEMI UNIFILARI DEI QUADRI ELETTRICI

AGGIORNAMENTI:

SERIE ELABORATI:

- architettura
 strutture
 impianti

LIVELLO:

- preliminare
 definitivo
 esecutivo

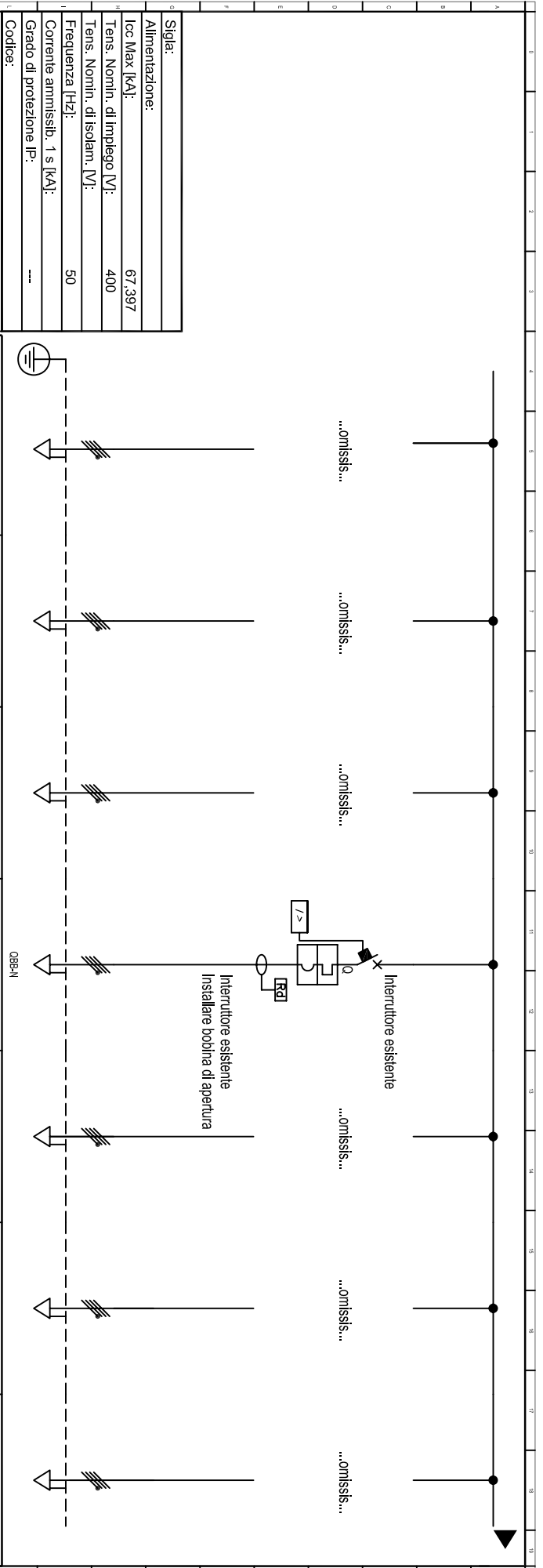
DATA:

Maggio 2011

SCALA:

TAVOLA N:

IE
08

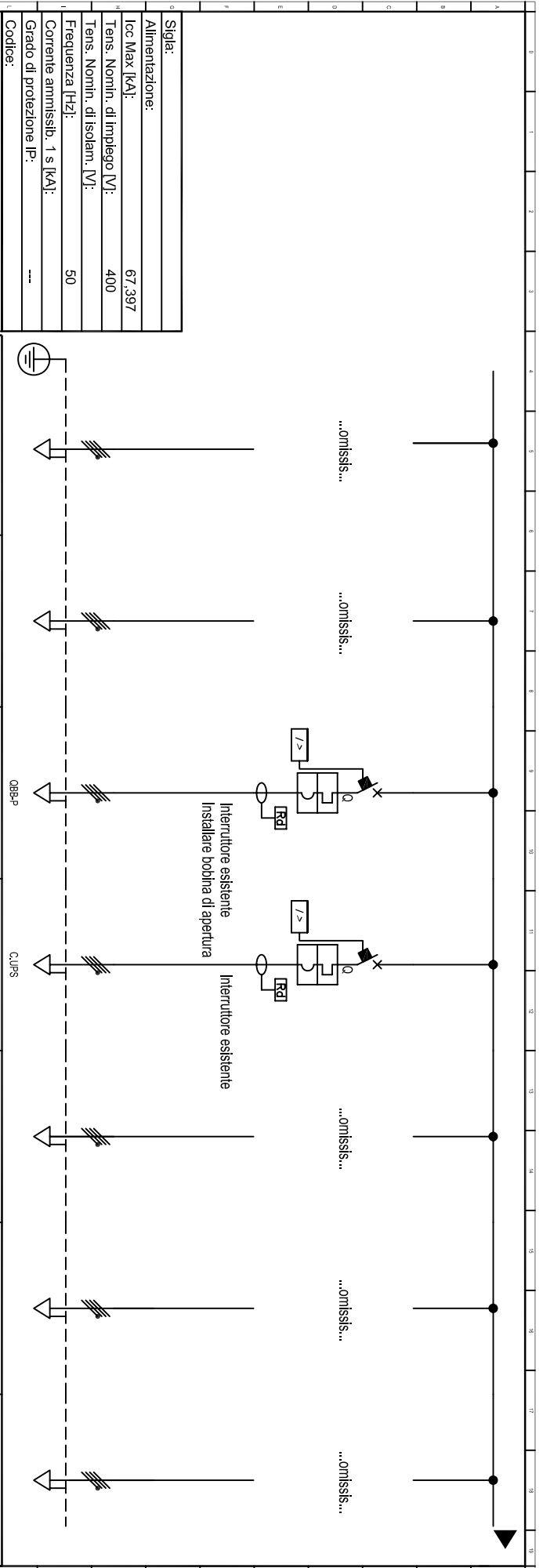


| | | | | |
|----|-------------------------------|-----------|------------------|-------|
| 1 | Descrizione | Obiettivo | Valore | Unità |
| 2 | POTENZA CONTEMPORANEA | | 60 | [kW] |
| 3 | CORRENTE (Ib) | | 99 | [A] |
| 4 | CosFi | | 0,9 | |
| 5 | COEFF. DI CONTEMPORANETA' | | 100 | [%] |
| 6 | SCHEMA FUNZIONALE | | | |
| 7 | PROTEZIONE | | | |
| 8 | I _{in} (max/min/leg) | | 1000/500/1000 | [A] |
| 9 | I _n (max/min/leg) | | 1000/80/100 | [A] |
| 10 | P.d.l. | | 4 x 100 | [kA] |
| 11 | I differenziale | | 100 | [mA] |
| 12 | COEFF. UTILIZZAZIONE Ku | | 100 | [%] |
| 13 | CONTATTORE TIPO | | | |
| 14 | NOTE | | | |
| 15 | C.d.t. Linea (con lb) | | 0,36 | [%] |
| 16 | Sigla | | FGMININOTZSK4 PE | |
| 17 | Lungh /L max Prot | | 30>=99999 | [m] |
| 18 | POSA | | 143204_300/45 | |
| 19 | Sezione | | 4(1x85)+(1PE80) | [mmq] |
| 20 | Portata (Iz) | | 121 | [A] |

| | | | | | | | | | | | | |
|----|-----|------|-------------|------|-------|-------|---|------------|-------------|-----------|--------|--------------|
| 21 | Nr. | Data | Descrizione | Dis. | Cont. | Visor | Impianto: | Nome File: | Comittente: | Prodotto: | Segno: | Nr. Disegno: |
| 22 | | | | | | | Quadro Generale bt Cabina - SEZIONE NORMALE | | | 1 | - | |
| 23 | | | | | | | | | | | | QGRT-CAB |



STUDIO TECNICO CARMINA
C.A. S.p.A. - Via S. Maria Maddalena
10121 TORINO - Tel. 011/512345678



| | | | | | | | | | | | | | | | | | | | | | | | | | | | | | | | | | | | | | | | |
|------------------------------|---|--------|---|---|---|---|---|---|----|----|----|----|----|----|----|----|----|----|----|----|----|----|----|----|----|----|----|----|----|----|----|----|----|----|----|----|----|----|----|
| 1 | 2 | 3 | 4 | 5 | 6 | 7 | 8 | 9 | 10 | 11 | 12 | 13 | 14 | 15 | 16 | 17 | 18 | 19 | 20 | 21 | 22 | 23 | 24 | 25 | 26 | 27 | 28 | 29 | 30 | 31 | 32 | 33 | 34 | 35 | 36 | 37 | 38 | 39 | 40 |
| Sigla: | | | | | | | | | | | | | | | | | | | | | | | | | | | | | | | | | | | | | | | |
| Alimentazione: | | | | | | | | | | | | | | | | | | | | | | | | | | | | | | | | | | | | | | | |
| Icc Max [kA]: | | 67,397 | | | | | | | | | | | | | | | | | | | | | | | | | | | | | | | | | | | | | |
| Tens. Nomin. di Impiego [V]: | | 400 | | | | | | | | | | | | | | | | | | | | | | | | | | | | | | | | | | | | | |
| Tens. Nomin. di Isolam. [V]: | | | | | | | | | | | | | | | | | | | | | | | | | | | | | | | | | | | | | | | |
| Frequenza [Hz]: | | 50 | | | | | | | | | | | | | | | | | | | | | | | | | | | | | | | | | | | | | |
| Corrente ammissib. 1 s [kA]: | | | | | | | | | | | | | | | | | | | | | | | | | | | | | | | | | | | | | | | |
| Grado di protezione IP: | | --- | | | | | | | | | | | | | | | | | | | | | | | | | | | | | | | | | | | | | |
| Codice: | | | | | | | | | | | | | | | | | | | | | | | | | | | | | | | | | | | | | | | |
| Sigla utenza | | | | | | | | | | | | | | | | | | | | | | | | | | | | | | | | | | | | | | | |
| Descrizione | | | | | | | | | | | | | | | | | | | | | | | | | | | | | | | | | | | | | | | |
| POTENZA CONTEMPORANEA | | [kW] | | | | | | | | | | | | | | | | | | | | | | | | | | | | | | | | | | | | | |
| CORRENTE (Ib) | | [A] | | | | | | | | | | | | | | | | | | | | | | | | | | | | | | | | | | | | | |
| CosFI | | | | | | | | | | | | | | | | | | | | | | | | | | | | | | | | | | | | | | | |
| COEFF. DI CONTEMPORANETA' | | [%] | | | | | | | | | | | | | | | | | | | | | | | | | | | | | | | | | | | | | |
| SCHEMA FUNZIONALE | | | | | | | | | | | | | | | | | | | | | | | | | | | | | | | | | | | | | | | |
| MARCA | | | | | | | | | | | | | | | | | | | | | | | | | | | | | | | | | | | | | | | |
| MODELLO | | | | | | | | | | | | | | | | | | | | | | | | | | | | | | | | | | | | | | | |
| Esecuzione | | | | | | | | | | | | | | | | | | | | | | | | | | | | | | | | | | | | | | | |
| Im (max/min/req) | | [A] | | | | | | | | | | | | | | | | | | | | | | | | | | | | | | | | | | | | | |
| In (max/min/req) | | [A] | | | | | | | | | | | | | | | | | | | | | | | | | | | | | | | | | | | | | |
| Poli | | | | | | | | | | | | | | | | | | | | | | | | | | | | | | | | | | | | | | | |
| P.d.l. | | [kA] | | | | | | | | | | | | | | | | | | | | | | | | | | | | | | | | | | | | | |
| I differenziale | | [A] | | | | | | | | | | | | | | | | | | | | | | | | | | | | | | | | | | | | | |
| COEFF. UTILIZZAZIONE Ku | | [%] | | | | | | | | | | | | | | | | | | | | | | | | | | | | | | | | | | | | | |
| CONTATTORE TIPO | | | | | | | | | | | | | | | | | | | | | | | | | | | | | | | | | | | | | | | |
| NOTE | | | | | | | | | | | | | | | | | | | | | | | | | | | | | | | | | | | | | | | |
| C.d.t. Linea (con lb) | | [%] | | | | | | | | | | | | | | | | | | | | | | | | | | | | | | | | | | | | | |
| Sigla | | | | | | | | | | | | | | | | | | | | | | | | | | | | | | | | | | | | | | | |
| Lunght /L max Prot | | [m] | | | | | | | | | | | | | | | | | | | | | | | | | | | | | | | | | | | | | |
| POSA | | | | | | | | | | | | | | | | | | | | | | | | | | | | | | | | | | | | | | | |
| Sezione | | [mmq] | | | | | | | | | | | | | | | | | | | | | | | | | | | | | | | | | | | | | |
| Portata (Iz) | | [A] | | | | | | | | | | | | | | | | | | | | | | | | | | | | | | | | | | | | | |
| LINEA | | | | | | | | | | | | | | | | | | | | | | | | | | | | | | | | | | | | | | | |
| C.d.t. Linea (con lb) | | [%] | | | | | | | | | | | | | | | | | | | | | | | | | | | | | | | | | | | | | |
| Sigla | | | | | | | | | | | | | | | | | | | | | | | | | | | | | | | | | | | | | | | |
| Lunght /L max Prot | | [m] | | | | | | | | | | | | | | | | | | | | | | | | | | | | | | | | | | | | | |
| POSA | | | | | | | | | | | | | | | | | | | | | | | | | | | | | | | | | | | | | | | |
| Sezione | | [mmq] | | | | | | | | | | | | | | | | | | | | | | | | | | | | | | | | | | | | | |
| Portata (Iz) | | [A] | | | | | | | | | | | | | | | | | | | | | | | | | | | | | | | | | | | | | |
| C.d.t. Linea (con lb) | | [%] | | | | | | | | | | | | | | | | | | | | | | | | | | | | | | | | | | | | | |
| Sigla | | | | | | | | | | | | | | | | | | | | | | | | | | | | | | | | | | | | | | | |
| Lunght /L max Prot | | [m] | | | | | | | | | | | | | | | | | | | | | | | | | | | | | | | | | | | | | |
| POSA | | | | | | | | | | | | | | | | | | | | | | | | | | | | | | | | | | | | | | | |
| Sezione | | [mmq] | | | | | | | | | | | | | | | | | | | | | | | | | | | | | | | | | | | | | |
| Portata (Iz) | | [A] | | | | | | | | | | | | | | | | | | | | | | | | | | | | | | | | | | | | | |
| LINEA | | | | | | | | | | | | | | | | | | | | | | | | | | | | | | | | | | | | | | | |

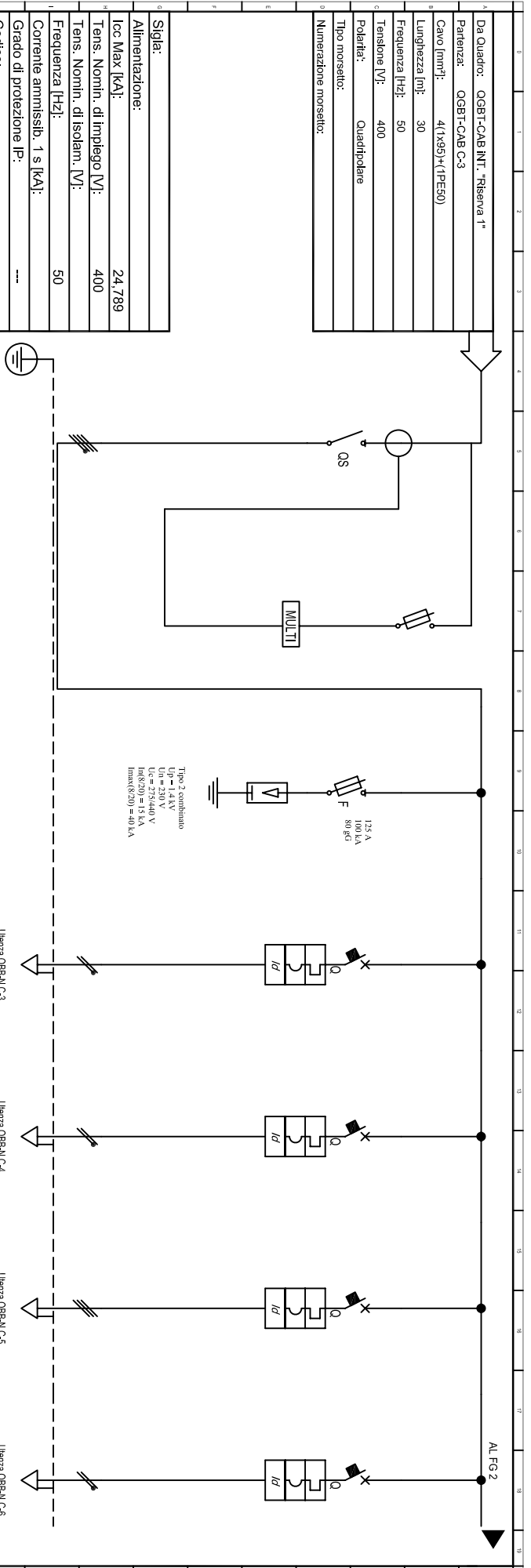
| | | | | | | | | | | | | | | | | | | | | | | | | | | | | | | | | | | | | | | | | | | | | | | | | | | | | | | | | | | | | | |
|----|----|------|----|-------------|----|------|----|-------|----|-------|----|-------|----|-------|----|-----------|----|-------|----|------------|----|-----------|----|---------|----|--------|----|-------------|----|----|----|----|----|----|----|----|----|----|----|----|----|----|----|----|----|----|----|----|----|----|----|----|----|----|----|----|----|----|----|----|-----|
| 39 | 40 | 41 | 42 | 43 | 44 | 45 | 46 | 47 | 48 | 49 | 50 | 51 | 52 | 53 | 54 | 55 | 56 | 57 | 58 | 59 | 60 | 61 | 62 | 63 | 64 | 65 | 66 | 67 | 68 | 69 | 70 | 71 | 72 | 73 | 74 | 75 | 76 | 77 | 78 | 79 | 80 | 81 | 82 | 83 | 84 | 85 | 86 | 87 | 88 | 89 | 90 | 91 | 92 | 93 | 94 | 95 | 96 | 97 | 98 | 99 | 100 |
| N° | | Data | | Descrizione | | Dis. | | Cont. | | Cont. | | Viss. | | Date: | | Impianto: | | Note: | | Nome File: | | Commento: | | Pagine: | | Segue: | | N° Disegno: | | | | | | | | | | | | | | | | | | | | | | | | | | | | | | | | | |
| 1 | | 1 | | 1 | | 1 | | 1 | | 1 | | 1 | | 1 | | 1 | | 1 | | 1 | | 1 | | 1 | | 1 | | 1 | | | | | | | | | | | | | | | | | | | | | | | | | | | | | | | | | |



STUDIO TECNICO CARMINATI
C.A. Via S. Bartolomeo, 1
37021 Bussolengo (Verona) - Tel. 0445/960022

Quadro Generale bt Cabina - SEZIONE PREFERENZIALE

QGBT-CAB



| | |
|--------------------------------|---------------------------|
| Da Quadro: | QGBT-CAB INT. "Riserva 1" |
| Partenza: | QGBT-CAB C-3 |
| Cavo [mm ²]: | 4(1x95)+1(PE50) |
| Lunghezza [m]: | 30 |
| Frequenza [Hz]: | 50 |
| Tensione [V]: | 400 |
| Polarità: | Quadrifilare |
| Tipo morsetto: | |
| Numeraazione morsetto: | |
| Stigla: | |
| Alimentazione: | |
| Icc Max [kA]: | 24.789 |
| Tens. Nomin. di Impiego [V]: | 400 |
| Tens. Nomin. di Isolam. [V]: | |
| Frequenza [Hz]: | 50 |
| Corrente ammissib. 1 s [kA]: | |
| Grado di protezione IP: | --- |
| Codice: | |
| Stigla utenza | |
| Descrizione | |
| POTENZA CONTEMPORANEA [kW] | 80 |
| CORRENTE (Ib) [A] | 99 |
| Cosφ | 0,9 |
| COEFF. DI CONTEMPORANEITA' [%] | 90 |
| SCHEMA FUNZIONALE | |
| MARCA | |
| MODELLO | |
| Esecuzione | |
| Im (max/min/req) [A] | ---/---/--- |
| In (max/min/req) [A] | ---/---/--- |
| P.d.l. [kA] | 4 x 100 |
| P.d.l. differenziale [A] | --- |
| COEFF. UTILIZZAZIONE Ku [%] | 100 |
| CONTATTORE TIPO | |
| NOTE | |
| C.d.t Linea (con lb) [%] | 0,38 |
| Stigla | --- |
| Lungh /l max Prot [m] | 0...--- |
| POSA | --- |
| Sezione [mmq] | --- |
| Portata (Iz) [A] | --- |

Quadro biobanca sez. normale

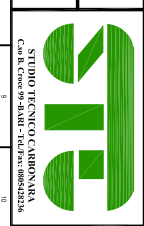
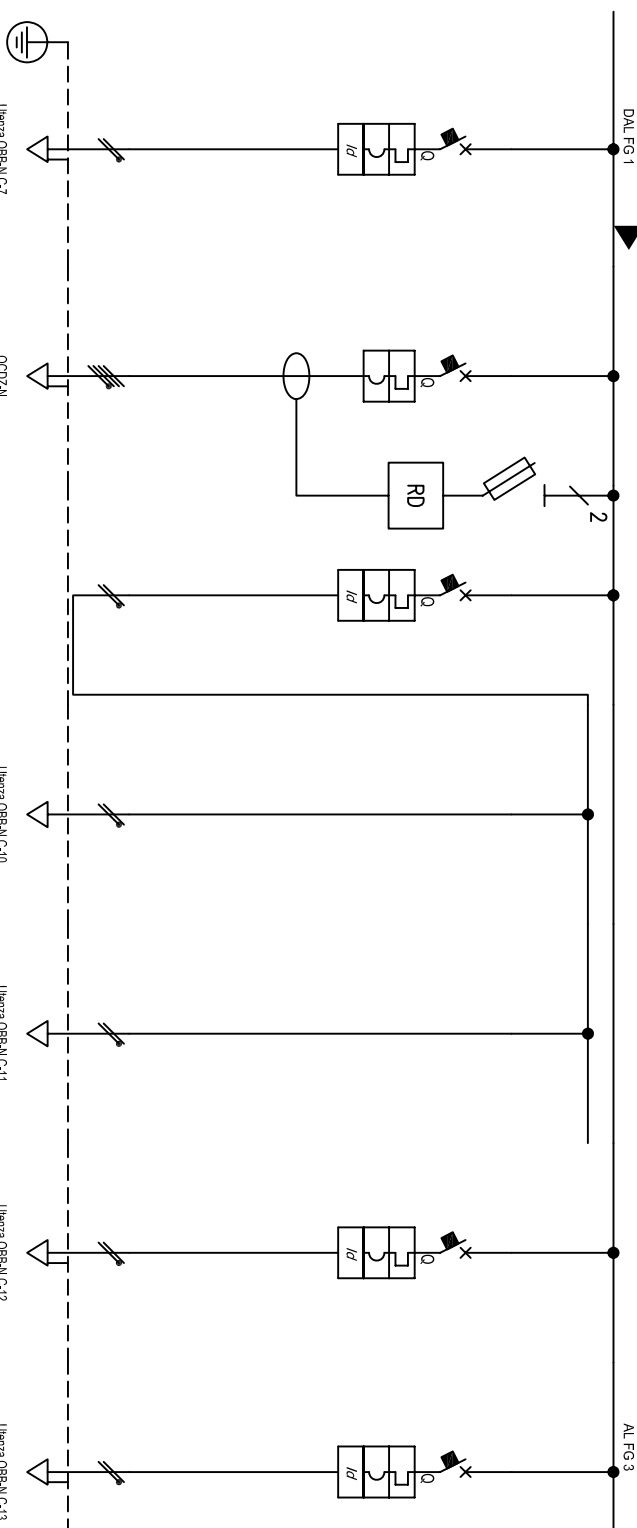
QBB-N

| | | | | | | | | | | | |
|-----|------|-------------|------|-------|--------|-----------|-----------|-----------|---------|--------|--------------|
| Nr. | Data | Descrizione | Dis. | Cont. | Visor. | Impianto: | Nome File | Commento: | Pagite: | Segue: | Nr. Disegno: |
| | | | | | | | 00000301 | | 1 | 2 | |



STUDIO TECNICO CAMERANO
C.A. - Via S. Maria 1 - 28010 Camerano (VC) - Tel. 0321/831111

| Sigla utienza | | OBBN-C7 | | OBBN-C8 | | OBBN-C9 | | OBBN-C10 | | OBBN-C11 | | OBBN-C12 | | OBBN-C13 | |
|---------------------------|------|------------------------------|-----|----------------|-----|---------------------------------------|-----|--------------|-----|--------------|--|-----------|--|-----------|--|
| Descrizione | | Resistenza acqua sanitaria | | AI CODIZI | | Aux 230 Vca bobine spando e passa box | | | | | | Riseriva | | Riseriva | |
| POTENZA CONTEMPORANEA | [kW] | 1,5 | 53 | 0 | 0 | 0 | 0 | 3 | 3 | | | | | | |
| CORRENTE (Ib) | [A] | 7,2/7 | 30 | 0 | 0 | 0 | 0 | 14 | 14 | | | | | | |
| Costi | | 0,9 | 0,9 | -- | -- | 0,9 | 0,9 | 100 | 100 | | | | | | |
| COEFF. DI CONTEMPORANETA' | [%] | 100 | 100 | 100 | 100 | 100 | 100 | 100 | 100 | | | | | | |
| SCHEMA FUNZIONALE | | | | | | | | | | | | | | | |
| MARCA | | | | | | | | | | | | | | | |
| MODELLO | | | | | | | | | | | | | | | |
| Esecuzione | | | | | | | | | | | | | | | |
| Im (max/min/req) | | --/--/100 | | 1000/500/1000 | | --/--/100 | | --/--/100 | | --/--/100 | | --/--/160 | | --/--/160 | |
| In (max/min/req) | | --/--/10 | | 100/80/100 | | --/--/10 | | --/--/10 | | --/--/10 | | --/--/16 | | --/--/16 | |
| P.d.l. | | 20 | | 40 | | 20 | | ... | | ... | | 20 | | 20 | |
| I differenziale | | 0,03-AC | | AC e H reg. | | 0,03-AC | | ... | | ... | | 0,03-AC | | 0,03-AC | |
| COEFF. UTILIZZAZIONE Ku | | 100 | | 100 | | 100 | | 100 | | 100 | | 100 | | 100 | |
| CONTATTORE TIPO | | | | | | | | | | | | | | | |
| NOTE | | | | | | | | | | | | | | | |
| C.d.t Linea (con lb) | | 2,06 | | 0,79 | | 0,38 | | 0,38 | | 0,38 | | 0,48 | | 0,48 | |
| Sigla | | FGTOM1 | | FGM1NDTGSK PE | | --- | | FTGCOM1 | | FGTOM1 | | --- | | --- | |
| Lunght /L max Prot | | 35/99999 | | 30/99999 | | --- | | 15/99999 | | 20/99999 | | --- | | --- | |
| POSA | | 1432MKA300/45 | | 1432U34_300/5 | | --- | | 1432MKA300/8 | | 1432MKA300/8 | | --- | | --- | |
| Sezione | | 1(3x2,5) | | 4(1x10)-(PE38) | | --- | | 1(3x4) | | 1(3x4) | | --- | | --- | |
| Portata (Iz) | | 14 | | 111 | | --- | | 32 | | 32 | | --- | | --- | |
| Impianto: | | Quadro bilancia sez. normale | | | | | | | | | | | | | |
| Data: | | | | | | | | | | | | | | | |
| Disegn.: | | | | | | | | | | | | | | | |
| Cont.: | | | | | | | | | | | | | | | |
| Vibro: | | | | | | | | | | | | | | | |
| Nome File: | | 00000302 | | | | | | | | | | | | | |
| Commento: | | | | | | | | | | | | | | | |
| Pagine: | | 2 | | | | | | | | | | | | | |
| Segue: | | 3 | | | | | | | | | | | | | |
| N. Disegno: | | | | | | | | | | | | | | | |
| QBB-N | | | | | | | | | | | | | | | |



STUDIO TECNICO CALABRESA
C.A. Via S. Maria 10, 87030 Rossano (CS) Calabria

Nome File: 00000302

Commento:

Pagine: 2

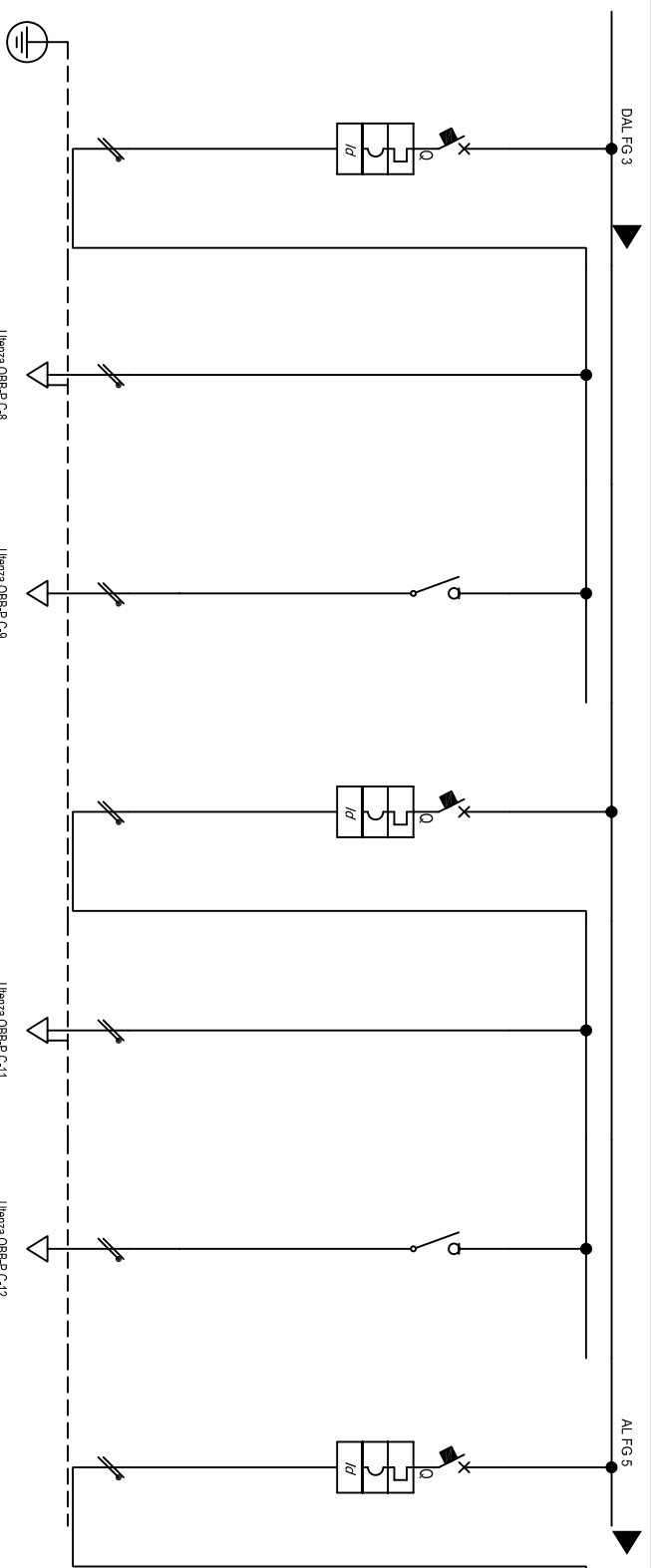
Segue: 3

N. Disegno:

QBB-N

| | | | | | | | | | | | | | | | | | | | | |
|---|--|--|--|--|--|---|--|--|---|--|--|--|--|--|--|--|--|--|--|--|
| <p>Da Quadro: QGBT-CAB Intern., "Riserva 4"</p> <p>Partenza: QGBT-CAB C-2</p> <p>Cavo [mm²]: 4(1x95)+1(PE50)</p> <p>Lunghezza [m]: 30</p> <p>Frequenza [Hz]: 50</p> <p>Tensione [V]: 400</p> <p>Polarità: Quadrifilare</p> <p>Tipo morsetto:</p> <p>Numeraazione morsetto:</p> | | | <p>DAL FG 2</p> <p>Tipi 2 combinato (Ip = 1,4 kV Un = 250 V In = 250/40 V In(Ik/20) = 15 kA In(Ik/20) = 40 kA</p> | | | <p>AL FG 4</p> | | | | | | | | | | | | | | |
| <p>Alimentazione:</p> <p>Icc Max [kA]: 24,789</p> <p>Tens. Nomin. di Impiego [V]: 400</p> <p>Tens. Nomin. di Isolam. [V]:</p> <p>Frequenza [Hz]: 50</p> <p>Corrente ammissib. 1 s [kA]:</p> <p>Grado di protezione IP: ---</p> | | | <p>QBB-P C-1</p> <p>Generale sez. preferenziale</p> | | | <p>QBB-P C-2</p> <p>Multimetro</p> | | | <p>QBB-P C-3</p> <p>SPD</p> | | | <p>QBB-P C-4</p> <p>AI Q002Z-P</p> <p>Illuminazione locale 5</p> | | | <p>QBB-P C-5</p> <p>Ordinaria</p> | | | <p>QBB-P C-6</p> <p>Emergenza</p> | | |
| <p>Descrizione</p> <p>POTENZA CONTEMPORANEA [kW]</p> <p>CORRENTE (Ib) [A]</p> <p>Cosφ:</p> <p>COEFF. DI CONTEMPORANETA' [%]</p> <p>SCHEMA FUNZIONALE</p> <p>MARCA</p> <p>MODELLO</p> <p>Esecuzione</p> <p>In (max/min/req) [A]</p> <p>In (max/min/req) [A]</p> <p>P.d.l. [kA]</p> <p>P.d.l. differenziale [A]</p> <p>COEFF. UTILIZZAZIONE Ku [%]</p> <p>CONTATTORE TIPO</p> <p>NOTE</p> | | | <p>82</p> <p>100</p> <p>0,9</p> <p>90</p> <p>---</p> <p>---</p> <p>---</p> <p>---</p> <p>---</p> <p>---</p> <p>---</p> <p>---</p> <p>---</p> | | | <p>0</p> <p>0</p> <p>---</p> <p>100</p> <p>---</p> <p>---</p> <p>---</p> <p>---</p> <p>---</p> <p>---</p> <p>---</p> <p>---</p> | | | <p>26</p> <p>46</p> <p>0,9</p> <p>100</p> <p>---</p> <p>---</p> <p>---</p> <p>---</p> <p>---</p> <p>---</p> | | | <p>0,5</p> <p>2,406</p> <p>0,9</p> <p>100</p> <p>---</p> <p>---</p> <p>---</p> <p>---</p> <p>---</p> | | | <p>0,4</p> <p>1,925</p> <p>0,9</p> <p>100</p> <p>---</p> <p>---</p> <p>---</p> <p>---</p> <p>---</p> | | | <p>0,1</p> <p>0,481</p> <p>0,9</p> <p>100</p> <p>---</p> <p>---</p> <p>---</p> <p>---</p> <p>---</p> | | |
| <p>LINEA</p> <p>C.d.t Linea (con lb) [%]</p> <p>Sigla</p> <p>Lungh /l max Prot [m]</p> <p>POSA</p> <p>Sezione [mmq]</p> <p>Portata (Iz) [A]</p> | | | <p>0,38</p> <p>---</p> <p>---</p> <p>---</p> <p>---</p> | | | <p>0,38</p> <p>---</p> <p>---</p> <p>---</p> <p>---</p> | | | <p>0,38</p> <p>---</p> <p>---</p> <p>---</p> <p>---</p> | | | <p>0,41</p> <p>---</p> <p>---</p> <p>---</p> <p>---</p> | | | <p>0,44</p> <p>---</p> <p>---</p> <p>---</p> <p>---</p> | | | <p>0,41</p> <p>---</p> <p>---</p> <p>---</p> <p>---</p> | | |
| <p>Impianto:</p> <p>Nome File: 00000303</p> <p>Commento:</p> <p>Progetto: 3</p> <p>Segno: 4</p> <p>N. Disegno: QBB-P</p> | | | <p>STP</p> <p>STUDIO TECNICO CALABRINI</p> <p>C.A. Via S. Maria 11, 88021 S. Maria Capua Vetere (SA)</p> | | | <p>Quadro bilancia sez. preferenziale</p> | | | <p>QBB-P</p> | | | <p>QBB-P</p> | | | <p>QBB-P</p> | | | | | |

| Sigla utenza | | QBB-P-C-7 | | Utenza QBB-P-C-8 | | QBB-P-C-8 | | Utenza QBB-P-C-9 | | QBB-P-C-10 | | Utenza QBB-P-C-11 | | QBB-P-C-12 | | Utenza QBB-P-C-13 | |
|---------------------------|------|------------------------------------|-------|------------------|-------|----------------|-------|------------------------|-------|----------------|-----|-------------------|-----|--------------------|--|-------------------|--|
| Descrizione | | Illuminazione locale 6 | | Ordinaria | | Emergenza | | Illuminazione locale 7 | | Ordinaria | | Emergenza | | Aux Illum. 230 Vca | | | |
| POTENZA CONTEMPORANEA | [kW] | 0,8 | 0,7 | 0,1 | 0,491 | 0,9 | 0,7 | 0,6 | 2,887 | 0,9 | 0,1 | 0,491 | 0 | | | | |
| CORRENTE (Ib) | [A] | 3,949 | 3,388 | 0,9 | 2,887 | 0,9 | 3,388 | 0,9 | 2,887 | 0,9 | 0,9 | 2,887 | 0 | | | | |
| CosFi | | 0,9 | 0,9 | 0,9 | 0,9 | 0,9 | 0,9 | 0,9 | 0,9 | 0,9 | 0,9 | 0,9 | 0,9 | | | | |
| COEFF. DI CONTEMPORANETA' | [%] | 100 | 100 | 100 | 100 | 100 | 100 | 100 | 100 | 100 | 100 | 100 | 100 | | | | |
| SCHEMA FUNZIONALE | | | | | | | | | | | | | | | | | |
| MARCA | | | | | | | | | | | | | | | | | |
| MODELLO | | | | | | | | | | | | | | | | | |
| Esecuzione | | | | | | | | | | | | | | | | | |
| Im (max/min/req) | | --/--/100 | | | | | | | | | | | | | | | |
| In (max/min/req) | | --/--/10 | | | | | | | | | | | | | | | |
| Poli | | 1P x 10 +N | | | | | | | | | | | | | | | |
| P.d.l. | | 20 | | | | | | | | | | | | | | | |
| I differenziale | | 0,03-AC | | | | | | | | | | | | | | | |
| COEFF. UTILIZZAZIONE Ku | | 100 | | | | | | | | | | | | | | | |
| CONTATTORE TIPO | | | | | | | | | | | | | | | | | |
| NOTE | | | | | | | | | | | | | | | | | |
| C.d.t. Linea (con lb) | | 0,42 | | 0,87 | | 0,41 | | 0,42 | | 0,88 | | 0,41 | | 0,38 | | | |
| Sigla | | --- | | FGZOM1 | | FGZOM1 | | --- | | FGZOM1 | | FGZOM1 | | --- | | | |
| Lunght /L max Prot | | --/-- | | 12>-99999 | | 3>-99999 | | --/-- | | 15>-99999 | | 3>-99999 | | --/-- | | | |
| POSA | | --- | | 1432M3A4300.38 | | 1432M3A4300.38 | | --- | | 1432M3A4300.38 | | 1432M3A4300.38 | | --- | | | |
| Sezione | | [mmq] | | 1(9G2,5) | | 1(2X1,5) | | --- | | 1(9G2,5) | | 1(2X1,5) | | --- | | | |
| Portata (Iz) | | [A] | | 11 | | 11 | | --- | | 11 | | 11 | | --- | | | |
| LINEA | | | | | | | | | | | | | | | | | |
| N° | | | | | | | | | | | | | | | | | |
| Data | | | | | | | | | | | | | | | | | |
| Descrizione | | | | | | | | | | | | | | | | | |
| Dis. | | | | | | | | | | | | | | | | | |
| Cont. | | | | | | | | | | | | | | | | | |
| Visor | | | | | | | | | | | | | | | | | |
| Date: | | | | | | | | | | | | | | | | | |
| Impianto: | | | | | | | | | | | | | | | | | |
| Disegn.: | | | | | | | | | | | | | | | | | |
| Cont.: | | | | | | | | | | | | | | | | | |
| Note: | | | | | | | | | | | | | | | | | |
| Nome File: | | 00000304 | | | | | | | | | | | | | | | |
| Commento: | | Quadro bilancia sez. preferenziale | | | | | | | | | | | | | | | |
| Pagine: | | 4 | | | | | | | | | | | | | | | |
| Segue: | | 5 | | | | | | | | | | | | | | | |
| N° Disegno: | | QBB-P | | | | | | | | | | | | | | | |



STUDIO TECNICO CARMONA
C.A. S.p.A. - Via S. Agostino, 10 - 00187 Roma - Italia

Nome File:
00000304

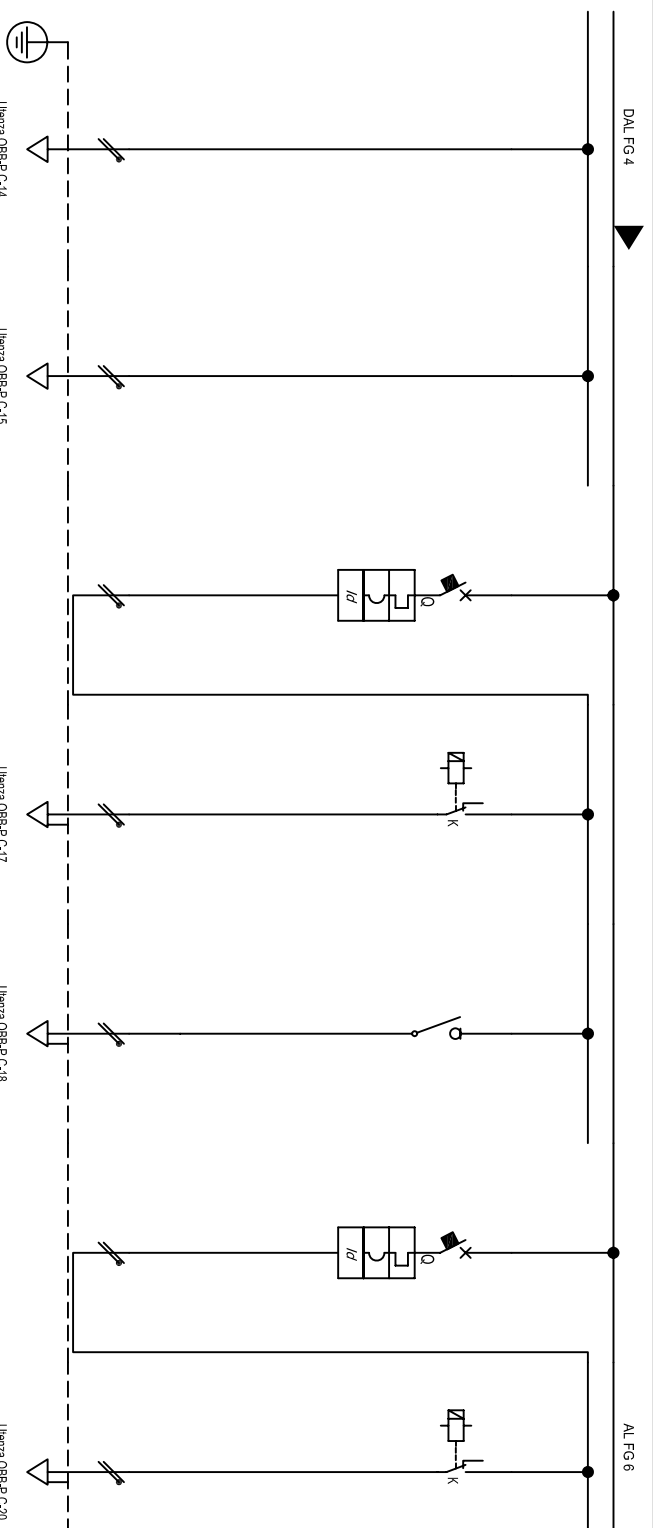
Commento:
Quadro bilancia sez. preferenziale

Pagine:
4

Segue:
5

N° Disegno:
QBB-P

| Sigla utenza | | QBB-P C-14 | | QBB-P C-15 | | QBB-P C-16 | | QBB-P C-17 | | QBB-P C-18 | | QBB-P C-19 | | QBB-P C-20 | |
|------------------------------------|------|-------------------|----|-------------------|-------|----------------------------|-------|-----------------|-------|-----------------|-------|------------------------|-------|-----------------|-------|
| Descrizione | | Utenza QBB-P C-14 | | Utenza QBB-P C-15 | | Illuminazione corridoio PR | | Ordinaria | | Emergenza | | Illuminazione locale 1 | | Ordinaria | |
| POTENZA CONTEMPORANEA | [kW] | 0 | 0 | 0,7 | 3,368 | 0,6 | 2,897 | 0,1 | 0,481 | 1,4 | 6,736 | 1,3 | 6,255 | 1,3 | 6,255 |
| CORRENTE (Ib) | [A] | 0 | 0 | 3,368 | 0,9 | 2,897 | 0,9 | 0,9 | 0,9 | 6,736 | 0,9 | 6,255 | 0,9 | 6,255 | |
| CosFi | | -- | -- | 100 | 100 | 100 | 100 | 100 | 100 | 100 | 100 | 100 | 100 | 100 | 100 |
| SCHEMA FUNZIONALE | | | | | | | | | | | | | | | |
| MARCA | | | | | | | | | | | | | | | |
| MODELLO | | | | | | | | | | | | | | | |
| Esecuzione | | | | | | | | | | | | | | | |
| Im (max/min/reg) | | --/--/100 | | --/--/100 | | 1P x 10 +N | | --/--/100 | | --/--/100 | | 1P x 10 +N | | --/--/100 | |
| In (max/min/reg) | | --/--/100 | | --/--/100 | | 1P x 10 +N | | --/--/100 | | --/--/100 | | 1P x 10 +N | | --/--/100 | |
| P.d.l. | | -- | | -- | | 20 | | -- | | -- | | 20 | | -- | |
| I differenziale | | -- | | -- | | 0,03 - AC | | -- | | -- | | 0,03 - AC | | -- | |
| COEFF. UTILIZZAZIONE Ku | | 100 | | 100 | | 100 | | 100 | | 100 | | 100 | | 100 | |
| CONTATTORE TIPO | | | | | | | | | | | | | | | |
| NOTE | | | | | | | | | | | | | | | |
| C.d.t. Linea (con I _b) | | 0,38 | | 0,38 | | 0,42 | | 0,88 | | 0,41 | | 0,45 | | 1,05 | |
| Sigla | | FGTOM1 | | FGTOM1 | | -- | | FGTOM1 | | FGTOM1 | | -- | | FGTOM1 | |
| Lunght /L max Prot | | 2>-99999 | | 2>-99999 | | -- | | 15>-99999 | | 3>-99999 | | -- | | 15>-99999 | |
| POSA | | 1432M34A30U0,8 | | 1432M34A30U0,8 | | -- | | 1432M34A30U0,38 | | 1432M34A30U0,38 | | -- | | 1432M34A30U0,38 | |
| Sezione | | 1(3G4) | | 1(3G4) | | -- | | 1(3G2,5) | | 1(2X1,5) | | -- | | 1(3G2,5) | |
| Portata (I _z) | | 32 | | 32 | | -- | | 11 | | 11 | | -- | | 11 | |
| Impianto: | | | | | | | | | | | | | | | |
| Nome File | | | | | | | | | | | | | | | |
| Comittente: | | | | | | | | | | | | | | | |
| Pagine: | | 5 | | 6 | | | | | | | | | | | |
| Segno: | | | | | | | | | | | | | | | |
| N. Disegno: | | | | | | | | | | | | | | | |
| QBB-P | | | | | | | | | | | | | | | |



STUDIO TECNICO CAMERATA
C.A. Via S. Maria 1 - 00000 Roma
Tel. 06/5810011 - Fax 06/5810012

Nome File: 00000305

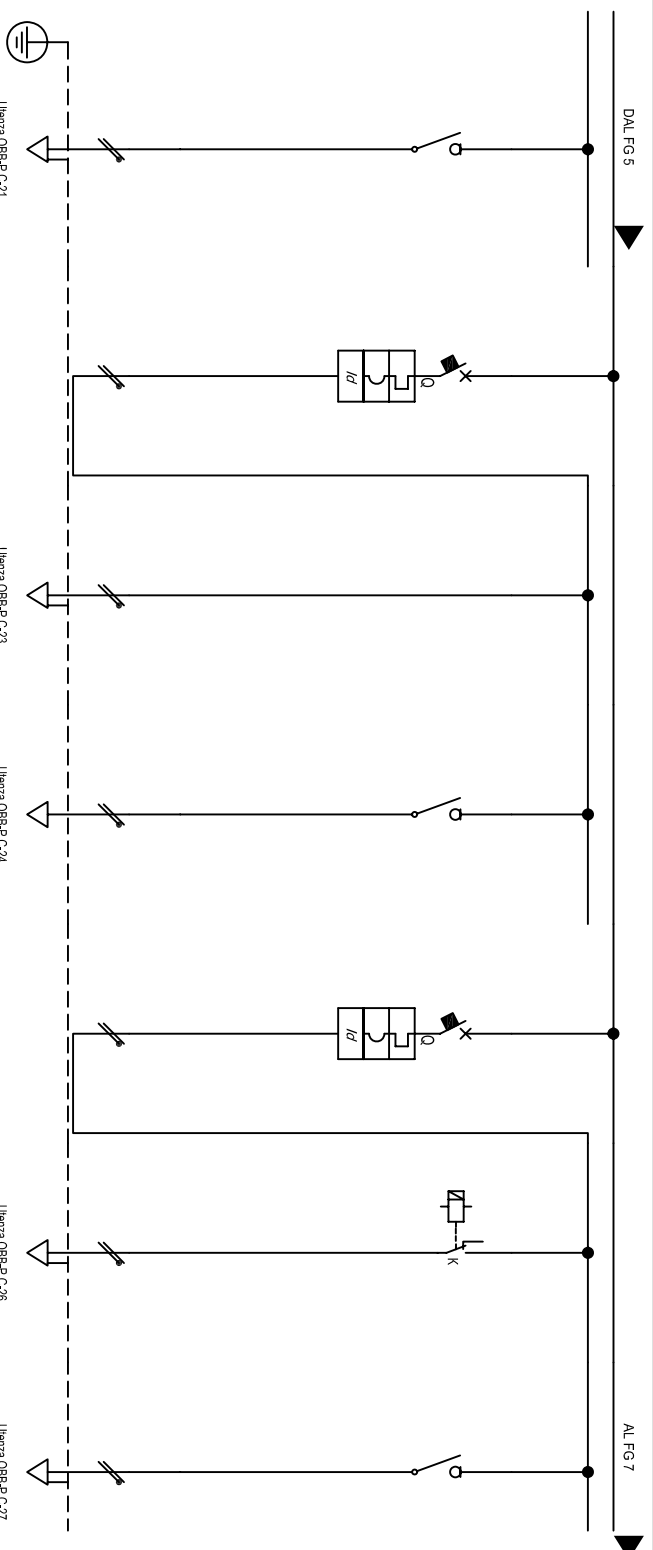
Comittente:

Pagine: 5

Segno: 6

N. Disegno:

QBB-P




| Descrizione | QBB-P C-21 | QBB-P C-22 | QBB-P C-23 | QBB-P C-24 | QBB-P C-25 | QBB-P C-26 | QBB-P C-27 |
|----------------------------------|----------------|------------------------|----------------|----------------|------------------------|----------------|----------------|
| Sigla utenza | Emergenza | Illuminazione locale 2 | Ufficio | Emergenza | Illuminazione locale 3 | Ufficio | Emergenza |
| POTENZA CONTEMPORANEA | 0,1 | 0,4 | 0,3 | 0,1 | 0,4 | 0,3 | 0,1 |
| CORRENTE (Ib) | 0,481 | 1,925 | 1,443 | 0,481 | 1,925 | 1,443 | 0,481 |
| CosFi | 0,9 | 0,9 | 0,9 | 0,9 | 0,9 | 0,9 | 0,9 |
| COEFF. DI CONTEMPORANETA' | 100 | 100 | 100 | 100 | 100 | 100 | 100 |
| SCHEMA FUNZIONALE | | | | | | | |
| MARCA | | | | | | | |
| MODELLO | | | | | | | |
| Esecuzione | | | | | | | |
| Im (max/min/reg) | | ---/100 | ---/100 | ---/100 | ---/100 | ---/100 | ---/100 |
| In (max/min/reg) | | ---/10 | ---/10 | 2 x 16 | ---/10 | ---/10 | ---/10 |
| Poli | | --- | --- | --- | --- | --- | --- |
| P.d.l. | | 20 | 20 | --- | 20 | --- | --- |
| I differenziale | | 0,03-AG | --- | --- | 0,03-AG | --- | --- |
| COEFF. UTILIZZAZIONE Ku | 100 | 100 | 100 | 100 | 100 | 100 | 100 |
| CONTATTORE TIPO | | | | | | | |
| NOTE | | | | | | | |
| C.d.t Linea (con lb) | 0,41 | 0,4 | 0,33 | 0,41 | 0,4 | 0,38 | 0,41 |
| Sigla | FGTOM1 | --- | FGTOM1 | FGTOM1 | --- | FGTOM1 | FGTOM1 |
| Lunght /L max Prot | 3->99999 | --- | 15->99999 | 3->99999 | --- | 20->99999 | 3->99999 |
| POSA | 1432M3A4300/38 | --- | 1432M3A4300/38 | 1432M3A4300/38 | --- | 1432M3A4300/38 | 1432M3A4300/38 |
| Sezione | 1(2x1,5) | --- | 1(3x2,5) | 1(2x1,5) | --- | 1(3x2,5) | 1(2x1,5) |
| Portata (Iz) | 11 | --- | 11 | 11 | --- | 11 | 11 |

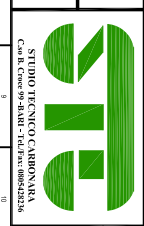
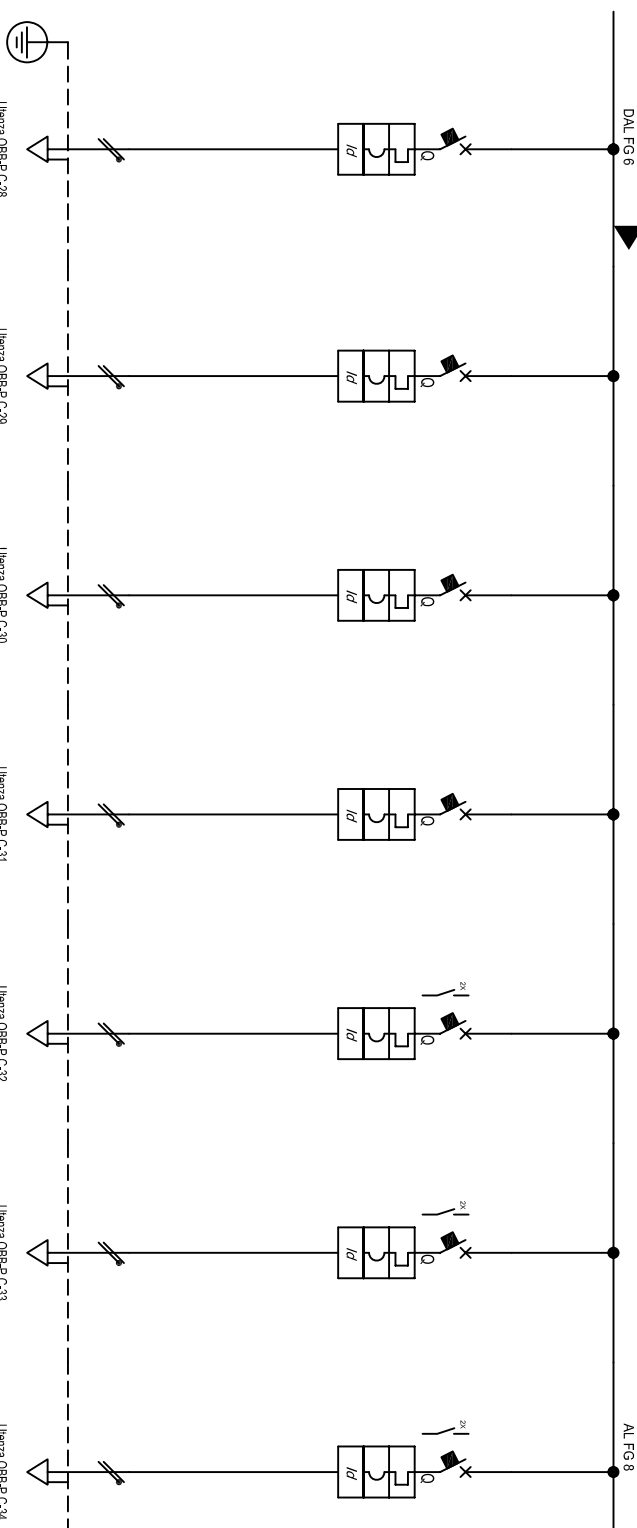
Quadro bilancia sez. preferenziale

QBB-P

| | | | | | | |
|-----|------|-------------|------|-------|--------|-----------|
| Nr. | Data | Descrizione | Dis. | Cont. | Visor. | Impianto: |
| | | | | | | |
| | | | | | | |
| | | | | | | |
| | | | | | | |
| | | | | | | |

| | | | | | | | | | |
|---|----------|-------------|--|-----------|---|--------|---|--------------|--|
| Nome File | 00000306 | Comittente: | | Progetto: | 6 | Segno: | 7 | Nr. Disegno: | |
|  | | | | | | | | | |
| STUDIO TECNICO CANTONIA C.A. S.p.A. - Via S. Maria Maddalena 00000306 | | | | | | | | | |

| Sigla utienza | | QBB-P C-28 | | QBB-P C-29 | | QBB-P C-30 | | QBB-P C-31 | | QBB-P C-32 | | QBB-P C-33 | | QBB-P C-34 | |
|------------------------------------|------|------------------|-----|------------------|-----|--------------------|-----|--------------------------------|-----|------------------------|-----|----------------|-----|------------------|--|
| Descrizione | | Prese locali 5-6 | | Prese locali 3-7 | | Banchi laboratorio | | Centrale idronomica e cilindri | | Centrifuga refrigerata | | Incubatore | | Armedio frigo +4 | |
| POTENZA CONTEMPORANEA | [kW] | 3 | 3 | 3 | 3 | 3 | 3 | 3 | 3 | 3 | 3 | 3 | 3 | 3 | |
| CORRENTE (Ib) | [A] | 14 | 14 | 14 | 14 | 14 | 14 | 14 | 14 | 14 | 14 | 14 | 14 | 14 | |
| Cosφ | | 0,9 | 0,9 | 0,9 | 0,9 | 0,9 | 0,9 | 0,9 | 0,9 | 0,9 | 0,9 | 0,9 | 0,9 | 0,9 | |
| COEFF. DI CONTEMPORANETA' | [%] | 100 | 100 | 100 | 100 | 100 | 100 | 100 | 100 | 100 | 100 | 100 | 100 | 100 | |
| SCHEMA FUNZIONALE | | | | | | | | | | | | | | | |
| MARCA | | | | | | | | | | | | | | | |
| MODELLO | | | | | | | | | | | | | | | |
| Esecuzione | | | | | | | | | | | | | | | |
| Im (max/min/req) | | --/~/160 | | --/~/160 | | --/~/160 | | --/~/100 | | --/~/160 | | --/~/100 | | --/~/100 | |
| In (max/min/req) | | ~/~/16 | | ~/~/16 | | ~/~/16 | | ~/~/10 | | ~/~/16 | | ~/~/10 | | ~/~/10 | |
| P.d.l. | | 20 | | 20 | | 20 | | 20 | | 20 | | 20 | | 20 | |
| I differenziale | | 0,03-AC | | 0,03-AC | | 0,03-AC | | 0,03-AC | | 0,03-AC | | 0,03-AC | | 0,03-AC | |
| COEFF. UTILIZZAZIONE Ku | | 100 | | 100 | | 100 | | 100 | | 100 | | 100 | | 100 | |
| CONTATTORE TIPO | | | | | | | | | | | | | | | |
| NOTE | | | | | | | | | | | | | | | |
| C.d.t. Linea (con I _b) | | 1,23 | | 2,34 | | 2,34 | | 0,48 | | 0,72 | | 0,67 | | 0,71 | |
| Sigla | | FGTOM1 | | FGTOM1 | | FGTOM1 | | FGTOM1 | | FGTOM1 | | FGTOM1 | | FGTOM1 | |
| Lunght /L max Prot | | 12>99999 | | 30>99999 | | 30>99999 | | 57>99999 | | 77>99999 | | 157>99999 | | 177>99999 | |
| POSA | | 1432M3A4300/45 | | 1432M3A4300/45 | | 1432M3A4300/45 | | 1432M3A4300/45 | | 1432M3A4300/45 | | 1432M3A4300/45 | | 1432M3A4300/45 | |
| Sezione | | 1(3G4) | | 1(3G4) | | 1(3G4) | | 1(3G2,5) | | 1(3G4) | | 1(3G2,5) | | 1(3G2,5) | |
| Portata (I _z) | | 18 | | 18 | | 18 | | 14 | | 18 | | 14 | | 14 | |
| LINEA | | | | | | | | | | | | | | | |
| N° | | | | | | | | | | | | | | | |
| Data | | | | | | | | | | | | | | | |
| Descrizione | | | | | | | | | | | | | | | |
| Dis. | | | | | | | | | | | | | | | |
| Cont. | | | | | | | | | | | | | | | |
| Visor | | | | | | | | | | | | | | | |
| Date: | | | | | | | | | | | | | | | |
| Impianto: | | | | | | | | | | | | | | | |
| Disegn.: | | | | | | | | | | | | | | | |
| Cont.: | | | | | | | | | | | | | | | |
| Note: | | | | | | | | | | | | | | | |
| Nome File: | | | | | | | | | | | | | | | |
| Comittente: | | | | | | | | | | | | | | | |
| Progetto: | | | | | | | | | | | | | | | |
| Segno: | | | | | | | | | | | | | | | |
| N° Disegno: | | | | | | | | | | | | | | | |
| QBB-P | | | | | | | | | | | | | | | |



STUDIO TECNICO CAMERATA
C.A. 03042000100
C.A. 03042000100
C.A. 03042000100

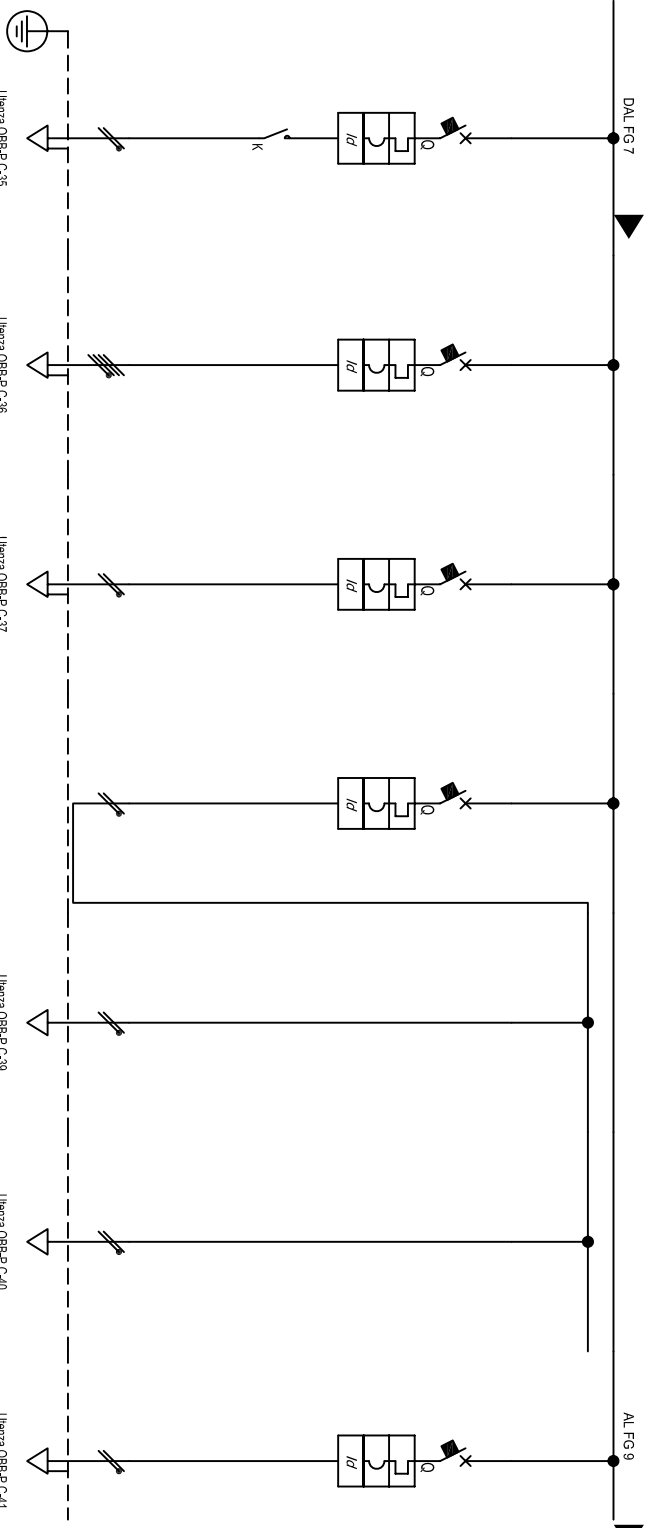
Nome File: 00000307

Comittente:

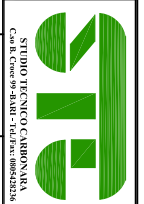
Progetto: 7

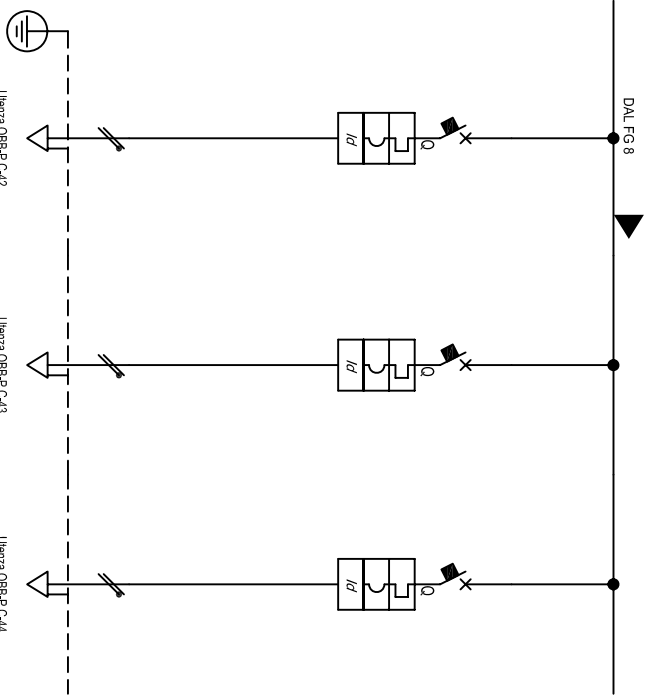
Segno: 8

N° Disegno:



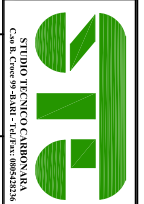
| | | | | | | | | |
|----------------------------|------|---------------------|---------------------|--------------------------|----------------------------|--------------|--------------|-------------|
| Sigla utienza | | QBB-P C-35 | QBB-P C-36 | QBB-P C-37 | QBB-P C-38 | QBB-P C-39 | QBB-P C-40 | QBB-P C-41 |
| Descrizione | | Gammaida passai box | Asservire FM Tipo B | Luca e servizi ascensore | Aux 230 Vca bobine sgancio | | | Riserva |
| POTENZA CONTEMPORANEA | [kW] | 0,2 | 12 | 1 | 0 | 0 | 0 | 3 |
| CORRENTE (Ib) | [A] | 0,962 | 20 | 4,811 | 0 | 0 | 0 | 14 |
| Costi | | 0,9 | 0,9 | 0,9 | ... | ... | ... | 0,9 |
| COEFF. DI CONTEMPORANEITA' | [%] | 100 | 100 | 100 | 100 | 100 | 100 | 100 |
| SCHEMA FUNZIONALE | | | | | | | | |
| MARCA | | | | | | | | |
| MODELLO | | | | | | | | |
| Esecuzione | | | | | | | | |
| Im (max/min/req) | | .../.../100 | .../.../500 | .../.../100 | .../.../100 | .../.../100 | .../.../100 | .../.../160 |
| In (max/min/req) | | .../.../10 | .../.../25 | .../.../10 | .../.../10 | .../.../10 | .../.../10 | .../.../16 |
| P.d.l. | | 20 | 25 | 20 | 20 | ... | ... | 20 |
| I differenziale | | 0,03-AC | 0,3-AC S TIPO B | 0,03-AC | 0,03-AC | ... | ... | 0,03-AC |
| COEFF. UTILIZZAZIONE Ku | | 100 | 100 | 100 | 100 | 100 | 100 | 100 |
| CONTATTORE TIPO | | | | | | | | |
| NOTE | | | | | | | | |
| C.d.t Linea (con lb) | | 0,51 | 0,92 | 1,33 | 0,38 | 0,38 | 0,38 | 0,48 |
| Sigla | | FG7OM1 | FG7OM1 | FG7OM1 | ... | FTG10OM1 | FG10OM1 | ... |
| Lunght /L max Prot | | 20>99999 | 30>99999 | 30>99999 | ... | 15>99999 | 15>99999 | ... |
| POSA | | 1432M4A300/45 | 1432M4A300/5 | 1432M4A300/4 | ... | 1432M4A300/8 | 1432M4A300/8 | ... |
| Sezione | | 1(3x2,5) | 1(6x10) | 1(3x2,5) | ... | 1(3x4) | 1(3x4) | ... |
| Portata (Iz) | | 14 | 30 | 12 | ... | 32 | 32 | ... |

| | | | | | | | | | | | |
|--|------|-------------|------|-------|-------|-----------|---|-------------|---------|--------|--------------|
| Nr. | Data | Descrizione | Dis. | Cont. | Visor | Impianto: | Nome File | Comittente: | Pagite: | Segue: | Nr. Disegno: |
| | | | | | | | 00000308 | | 8 | 9 | |
|  | | | | | | | Quadro bilancia sez. preferenziale QBB-P | | | | |

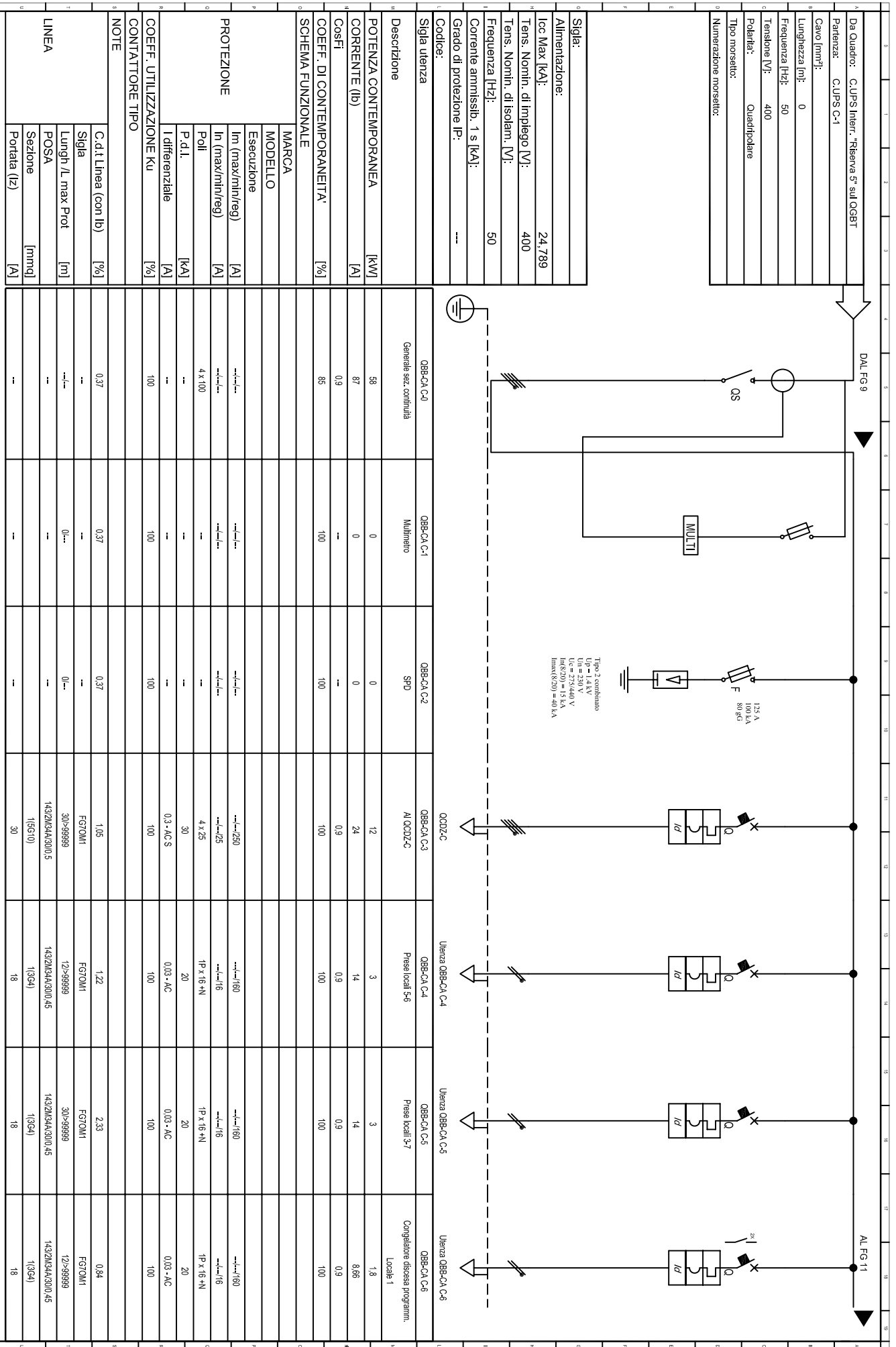


| | | | | | | | |
|---------------------------|------|------------|-----|------------|-----|------------|--|
| Sigla utenza | | ABB-P C-42 | | ABB-P C-43 | | ABB-P C-44 | |
| Descrizione | | Riserva | | Riserva | | Riserva | |
| POTENZA CONTEMPORANEA | [kW] | 3 | 3 | 3 | 3 | | |
| CORRENTE (Ib) | [A] | 14 | 14 | 14 | 14 | | |
| CosFi | | 0,9 | 0,9 | 0,9 | 0,9 | | |
| COEFF. DI CONTEMPORANETA' | [%] | 100 | 100 | 100 | 100 | | |
| SCHEMA FUNZIONALE | | | | | | | |
| MARCA | | | | | | | |
| MODELLO | | | | | | | |
| Esecuzione | | | | | | | |
| Im (max/min/req) | | --/1/160 | | --/1/160 | | --/1/160 | |
| In (max/min/req) | | --/1/16 | | --/1/16 | | --/1/16 | |
| P.d.l. | | 1P x 16 -N | | 1P x 16 -N | | 1P x 16 -N | |
| I differenziale | | 20 | | 20 | | 20 | |
| COEFF. UTILIZZAZIONE Ku | | 0,03 -AC | | 0,03 -AC | | 0,03 -AC | |
| CONTATTORE TIPO | | 100 | | 100 | | 100 | |
| NOTE | | | | | | | |
| C.d.t Linea (con lb) | | 0,48 | | 0,48 | | 0,48 | |
| Sigla | | --- | | --- | | --- | |
| Lunght /L max Prot | | --/--- | | --/--- | | --/--- | |
| POSA | | --- | | --- | | --- | |
| Sezione | | --- | | --- | | --- | |
| Portata (Iz) | | [A] | | [A] | | [A] | |

| | | | | | | | | | | | | | |
|-------|------|------------------------------------|------|-----------|-------|-------------|--|---------|----|--------|--|-------------|--|
| LINEA | | Impianto: | | Nome File | | Comittente: | | Paglio: | | Segue: | | N° Disegno: | |
| Nr. | Data | Descrizione | Dis. | Cont. | Visor | 00000309 | | 9 | 10 | | | | |
| QBB-P | | Quadro bilancia sez. preferenziale | | | | | | | | | | | |



STUDIO TECNICO CALABRESA
C.A. 00030901000
Via S. Maria Maddalena, 10 - 87030 - Rossano (CS) - Calabria



| |
|---|
| Da Quadro: C.U.P.S. Intern. "Riserva 5ª sull'OGRT |
| Partenza: C.U.P.S. C-1 |
| Cavo [mm ²]: |
| Lunghezza [m]: 0 |
| Frequenza [Hz]: 50 |
| Tensione [V]: 400 |
| Polartità: Quadrifilare |
| Tipo morsetto: |
| Numerazone morsetto: |

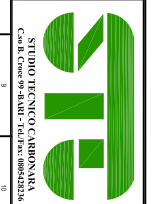
| |
|----------------------------------|
| Stigla: |
| Alimentazione: |
| Icc Max [kA]: 24.789 |
| Tens. Nomin. di Impiego [V]: 400 |
| Tens. Nomin. di Isolam. [V]: |
| Frequenza [Hz]: 50 |
| Corrente ammissib. 1 s [kA]: |
| Grado di protezione IP: --- |

| | | | | | | | |
|--------------------------------|------------|------------|------------|------------------|------------------|--|------------|
| Descrizione | QBB-CA C-0 | QBB-CA C-1 | QBB-CA C-2 | QBB-CA C-3 | QBB-CA C-4 | QBB-CA C-5 | QBB-CA C-6 |
| Generale sez. continuità | Multimetro | SPD | AI ODDZ-C | Presi locali 5-8 | Presi locali 3-7 | Computatore discesa programm. Locale 1 | |
| POTENZA CONTEMPORANEA [kW] | 58 | 0 | 0 | 12 | 3 | 3 | 1.8 |
| CORRENTE (Ib) [A] | 87 | 0 | 0 | 24 | 14 | 14 | 8.66 |
| Costi | 0.9 | --- | --- | 0.9 | 0.9 | 0.9 | 0.9 |
| COEFF. DI CONTEMPORANEITA' [%] | 85 | 100 | 100 | 100 | 100 | 100 | 100 |

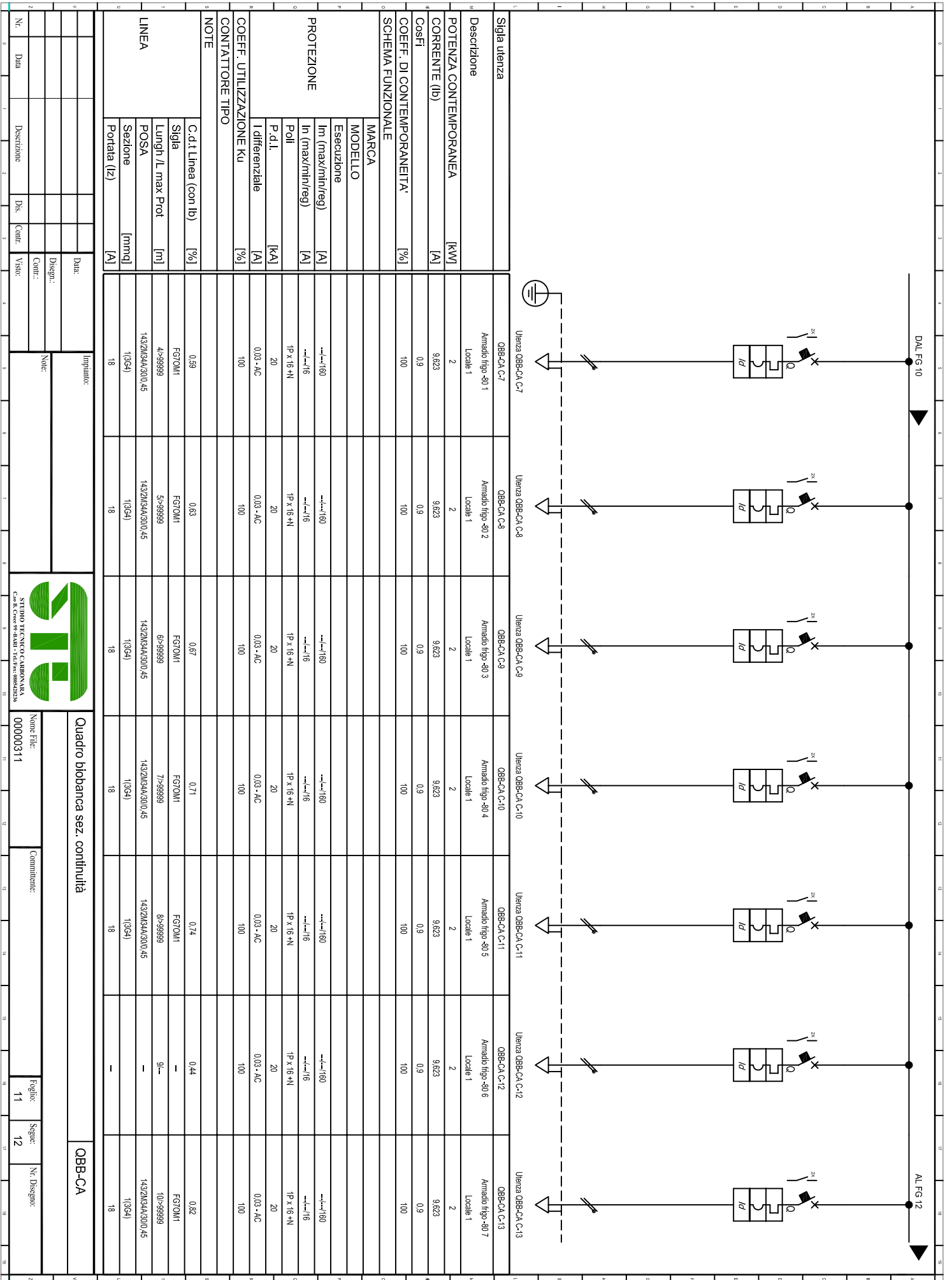
| | |
|-----------------------------|-------------|
| SCHEMA FUNZIONALE | |
| MARCA | |
| MODELLO | |
| Esecuzione | |
| Im (max/min/req) [A] | ---/---/--- |
| In (max/min/req) [A] | ---/---/--- |
| Poll | 4 x 100 |
| P.d.l. [kA] | --- |
| I differenziale [A] | --- |
| COEFF. UTILIZZAZIONE Ku [%] | 100 |

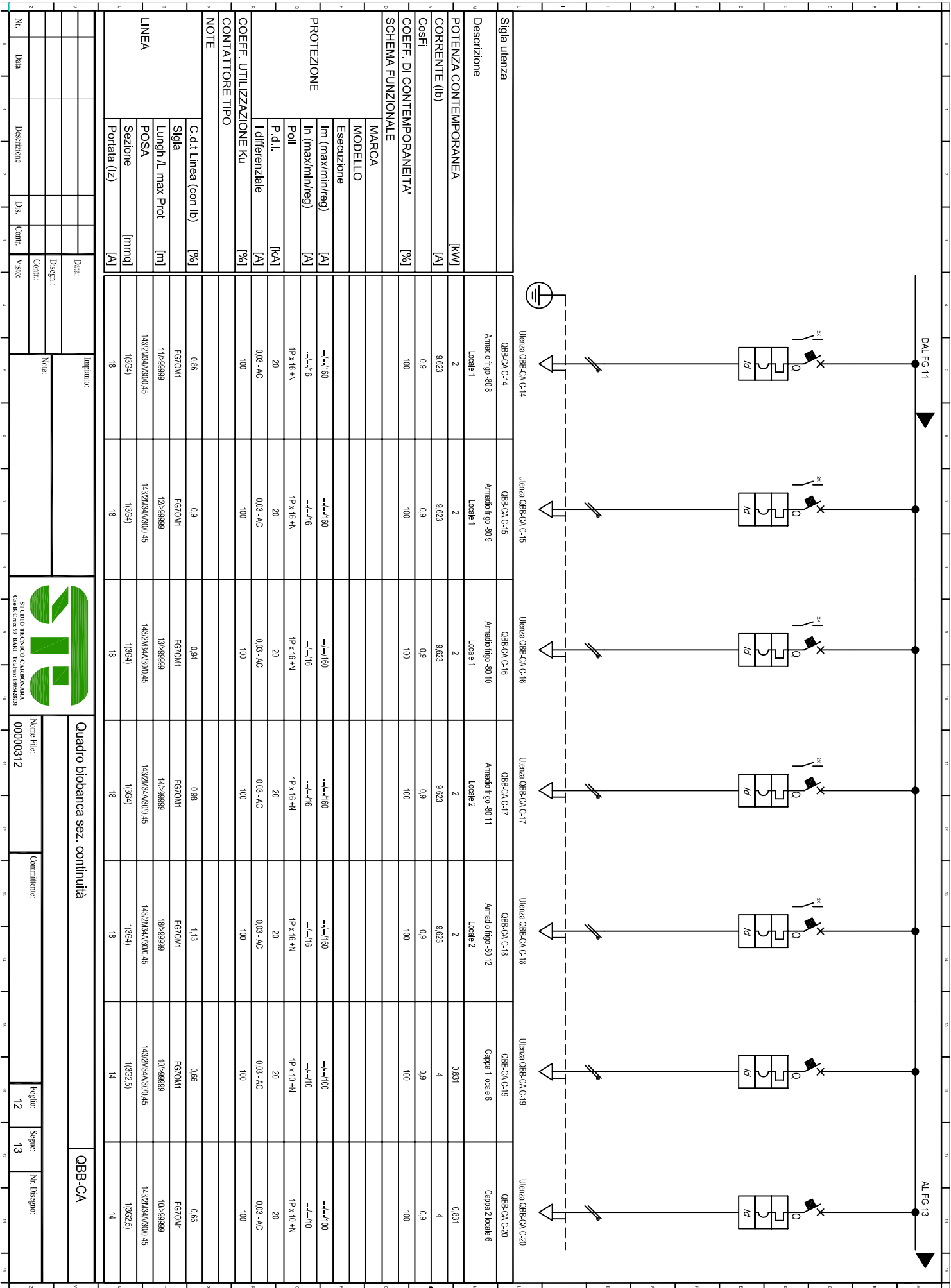
| | |
|--------------------------|-------|
| NOTE | |
| CONTATTORE TIPO | |
| C.d.t Linea (con lb) [%] | 0.37 |
| Stigla | --- |
| Lungh /l max Prot [m] | 0/--- |
| POSA | --- |
| Sezione [mmq] | --- |
| Portata (Iz) [A] | --- |

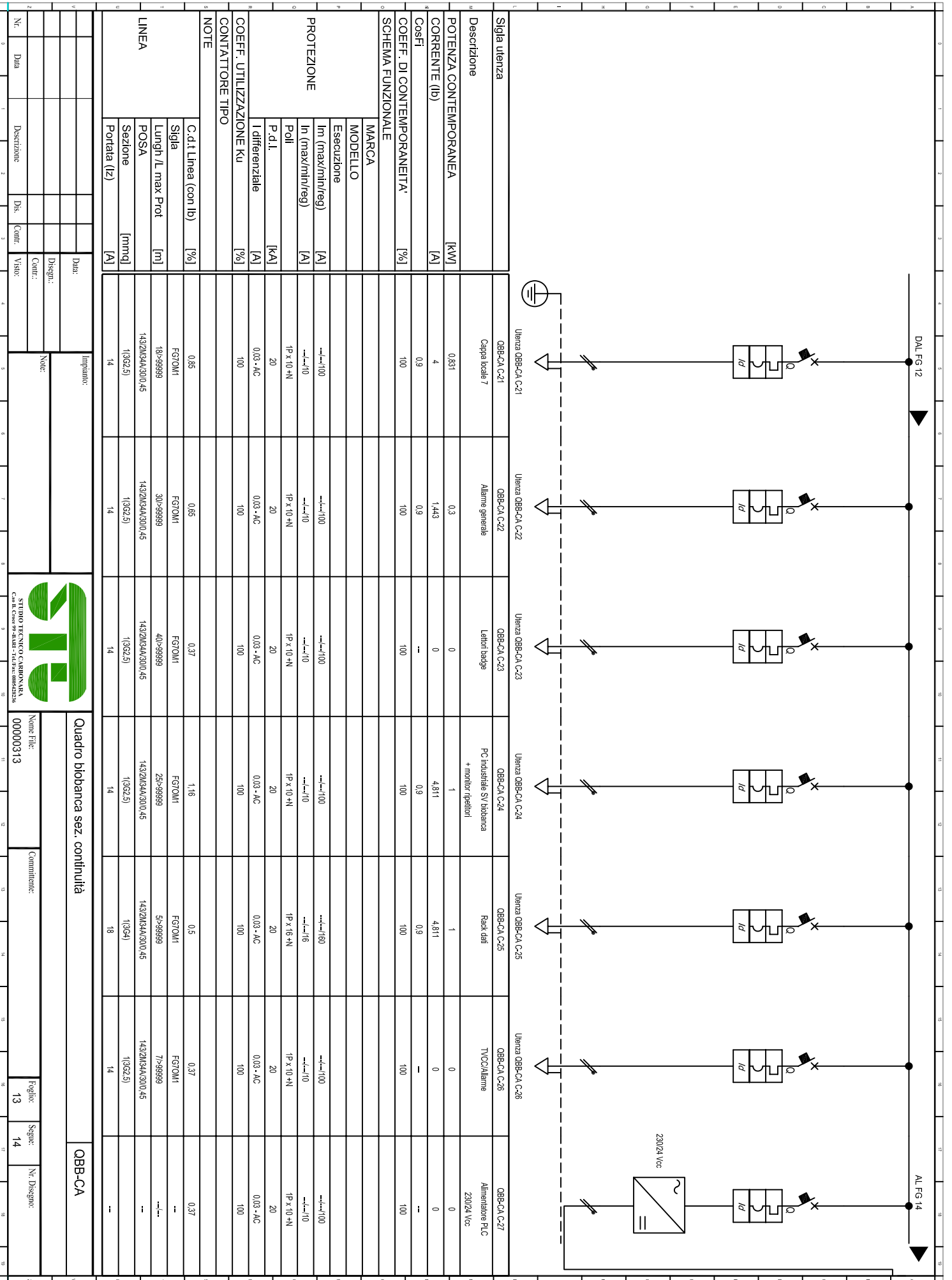
| | | | |
|-------------|--|---------------------------------|--|
| Data: | | Impianto: | |
| Disegn.: | | Nome File: 00000310 | |
| Cont.: | | Commento: | |
| Descrizione | | Quadro bilancia sez. continuità | |
| Dis.: | | Pagine: 10 | |
| Cont.: | | Segno: 11 | |
| Visto: | | N. Disegno: | |

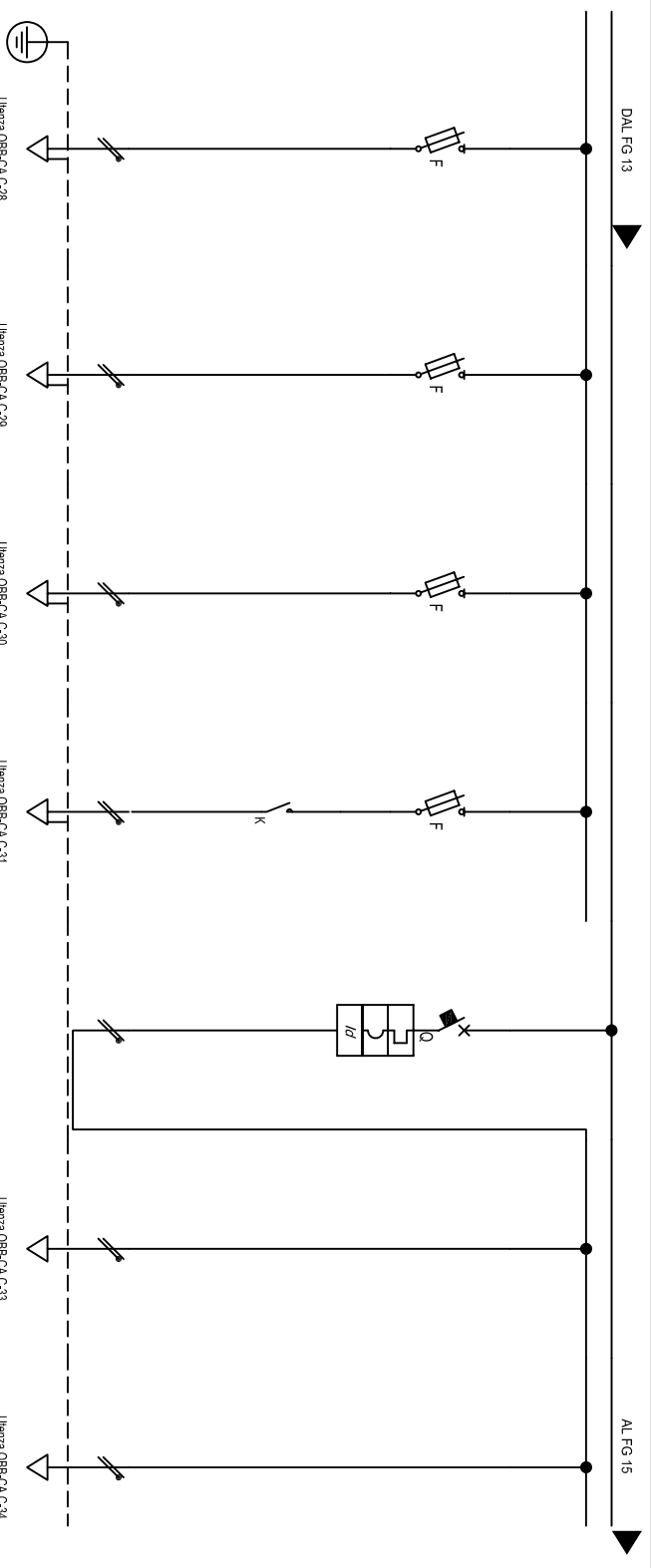


STUDIO TECNICO CALABRESA
C.A. Via S. Maria, 10 - 87039 - Crotone (CR)








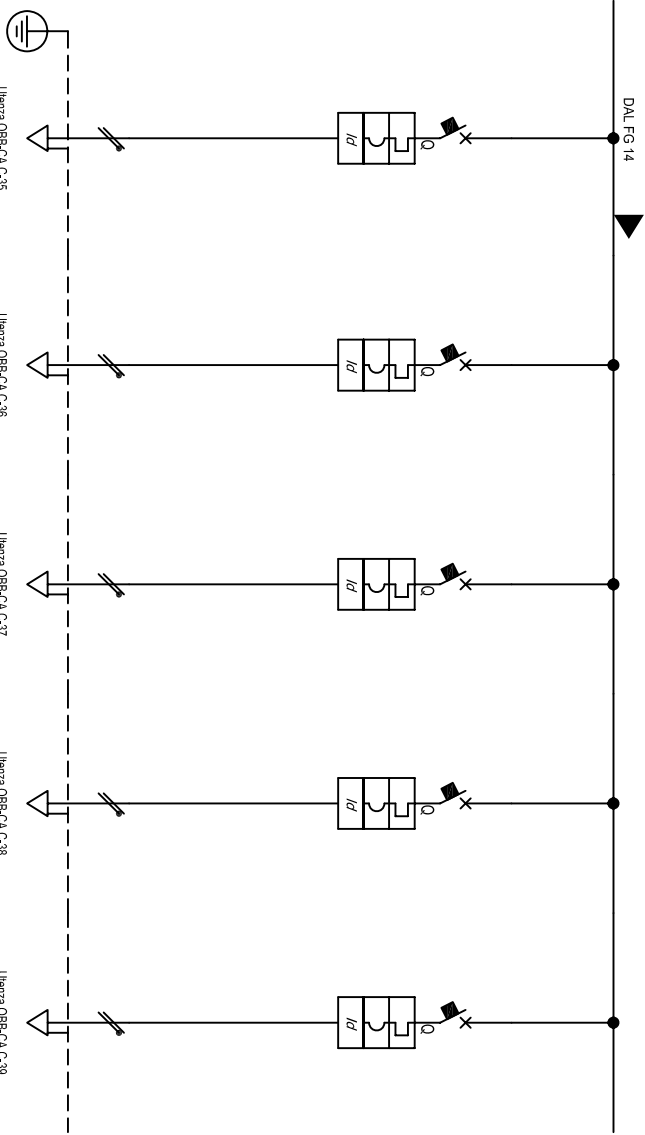


| | | | | | | | | |
|----------------------------|------|----------------------------|-----------------------|-------------------------|---------------------|--|-------------|-------------|
| Sigla utienza | | QBB-CA-C28 | QBB-CA-C29 | QBB-CA-C30 | QBB-CA-C31 | QBB-CA-C32 | QBB-CA-C33 | QBB-CA-C34 |
| Descrizione | | PLC controllo porte 24 Vac | PLC gestione biobanca | Allarme generale 24 Vac | Attuatori iniezione | Aux 230 Vac bobine sgancio e passa box | | |
| POTENZA CONTEMPORANEA | [kW] | 0 | 0 | 0 | 0 | 0 | 0 | 0 |
| CORRENTE (Ib) | [A] | 0 | 0 | 0 | 0 | 0 | 0 | 0 |
| CosFi | | -- | -- | -- | --- | -- | -- | -- |
| COEFF. DI CONTEMPORANEITA' | [%] | 100 | 100 | 100 | 100 | 100 | 100 | 100 |
| SCHEMA FUNZIONALE | | | | | | | | |
| MARCA | | | | | | | | |
| MODELLO | | | | | | | | |
| Esecuzione | | | | | | | | |
| Im (max/min/req) | | ---/---/160 | ---/---/160 | ---/---/160 | ---/---/160 | ---/---/100 | ---/---/--- | ---/---/--- |
| In (max/min/req) | | ---/---/40 | ---/---/40 | ---/---/40 | ---/---/40 | ---/---/10 | ---/---/--- | ---/---/--- |
| PolI | | 1P x 40 +N | 1P x 40 +N | 1P x 40 +N | 1P x 40 +N | 1P x 10 +N | -- | -- |
| P.d.I. | | 100 | 100 | 100 | 100 | 20 | -- | -- |
| I differenziale | | -- | -- | -- | --- | 0.03-AC | -- | -- |
| COEFF. UTILIZZAZIONE Ku | | 100 | 100 | 100 | 100 | 100 | 100 | 100 |
| CONTATTORE TIPO | | | | | | | | |
| NOTE | | | | | | | | |
| C.d.t Linea (con lb) | | 0.37 | 0.37 | 0.37 | 0.37 | 0.37 | 0.37 | 0.37 |
| Sigla | | --- | --- | --- | --- | --- | --- | --- |
| Lunght /L max Prot | | ---/--- | ---/--- | ---/--- | ---/--- | ---/--- | --- | --- |
| POSA | | --- | --- | --- | --- | --- | --- | --- |
| Sezione | | | | | | | | |
| Portata (Iz) | | [A] | | | | | | |

Impianto: **Quadro biobanca sez. continuita**

| | | | | | |
|--|------|-------------|----------|--------|--------|
| Nr. | Data | Descrizione | Dis. | Cont. | Visor. |
| | | | | | |
|  | | | | | |
| Nome File | | | 00000314 | | |
| Commento: | | | | | |
| Pagine: | | 14 | | Segno: | |
| N. Disegno: | | 15 | | | |

QBB-CA

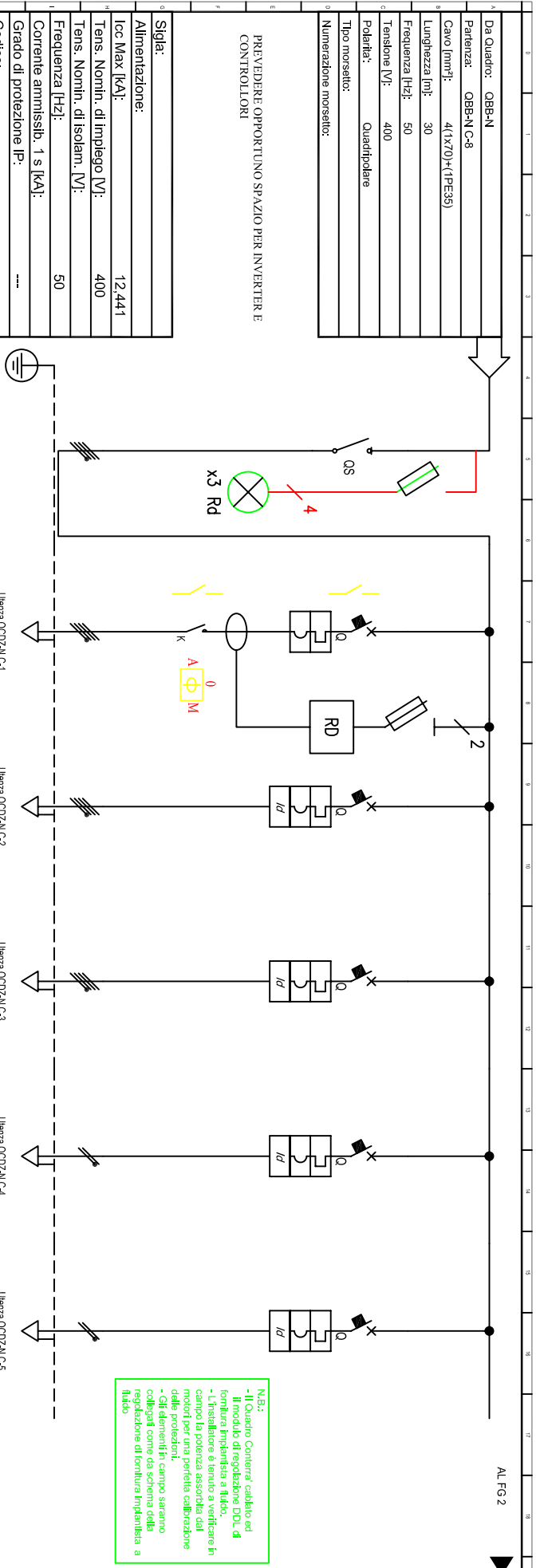


| | | | | | | | |
|---------------------------|------|----------------------------|-------------|-------------|-------------|-------------|--|
| Sigla utenza | | QBB-CA C-35 | QBB-CA C-36 | QBB-CA C-37 | QBB-CA C-38 | QBB-CA C-39 | |
| Descrizione | | Gruppo sol. meteorologiche | | | | | |
| POTENZA CONTEMPORANEA | [kW] | 1,4 | 3 | 3 | 3 | 3 | |
| CORRENTE (Ib) | [A] | 6,326 | 14 | 14 | 14 | 14 | |
| Cosφ | | 0,9 | 0,9 | 0,9 | 0,9 | 0,9 | |
| COEFF. DI CONTEMPORANETA' | [%] | 100 | 100 | 100 | 100 | 100 | |
| SCHEMA FUNZIONALE | | | | | | | |
| MARCA | | | | | | | |
| MODELLO | | | | | | | |
| Esecuzione | | | | | | | |
| Im (max/min/req) | | --/--/160 | | | | | |
| In (max/min/req) | | --/--/16 | | | | | |
| Poli | | 1P x 10 -N | | | | | |
| P.d.l. | | 20 | | | | | |
| I differenziale | | 0,03 -AC | | | | | |
| COEFF. UTILIZZAZIONE Ku | | 100 | | | | | |
| CONTATTORE TIPO | | | | | | | |
| NOTE | | | | | | | |
| C.d.t. Linea (con lb) | | 1,29 | | | | | |
| Sigla | | EGTOM1 | | | | | |
| Lunght /L max Prot | | 20-99999 | | | | | |
| POSA | | 1432M34A30/45 | | | | | |
| Sezione | | 1(3x2,5) | | | | | |
| Portata (Iz) | | 14 | | | | | |

| | | | | | | | | | | | |
|-----|------|-------------|------|-------|--------|---------------------------------|-----------|-------------|---------|--------|--------------|
| Nr. | Data | Descrizione | Dis. | Cont. | Visor. | Impianto: | Nome File | Comittente: | Pagite: | Segue: | Nr. Disegno: |
| | | | | | | Quadro biobanca sez. continuita | 00000315 | | 15 | - | QBB-CA |



STUDIO TECNICO CALABRESA
C.A. Via S. Maria 10, 87030 Rossano (CS) Calabria



N.B.:
 - Il Quadro "Conterra" cablato ed il modulo di regolazione DDL di fornitura impiantista a fluido.
 - L'installatore è tenuto a verificare in campo la potenza assorbita dai motori per una perfetta calibrazione delle protezioni.
 - Gli elementi in campo saranno collegati come da schema della regolazione di fornitura impiantista a fluido

| | |
|--------------------------|-----------------|
| Da Quadro: | OBB-N |
| Partenza: | OBB-N C-8 |
| Cavo (mm ²): | 4(1x70)+1(PE35) |
| Lunghezza (m): | 30 |
| Frequenza (Hz): | 50 |
| Tensione (V): | 400 |
| Polarità: | Quadrifilare |
| Tipo morsetto: | |
| Numerazione morsetto: | |

PREVEDERE OPPORTUNO SPAZIO PER INVERTER E CONTROLLORI

| | |
|------------------------------|--------|
| Stigla: | |
| Alimentazione: | |
| Icc Max [kA]: | 12,441 |
| Tens. Nomin. di Impiego [V]: | 400 |
| Tens. Nomin. di isolam. [V]: | |
| Frequenza [Hz]: | 50 |
| Corrente ammissib. 1 s [kA]: | |
| Grado di protezione IP: | --- |
| Codice: | |
| Stigla utenza | |

| | | |
|------------------------------|------------|-------------|
| Descrizione | CODZAN C-0 | Generale |
| POTENZA CONTEMPORANEA | [kW] | 53 |
| CORRENTE (Ib) | [A] | 90 |
| Cosφ | | 0,9 |
| COEFF. DI CONTEMPORANEITA' | [%] | 92 |
| SCHEMA FUNZIONALE | | |
| MARCA | | |
| MODELLO | | |
| Esecuzione | | |
| I _m (max/min/req) | [A] | ---/---/--- |
| I _n (max/min/req) | [A] | ---/---/--- |
| Poll | | 4 x 100 |
| P.d.l. | [kA] | --- |
| COEFF. UTILIZZAZIONE Ku | [%] | 100 |

| | | |
|----------------------|-------|-------------|
| NOTE | | |
| C.d.t Linea (con lb) | [%] | 0,81 |
| Stigla | | --- |
| Lungh /l max Prot | [m] | --- |
| POSA | | 15/5-99999 |
| Sezione | [mmq] | 1432M4A3008 |
| Portata (Iz) | [A] | 1(5625) |

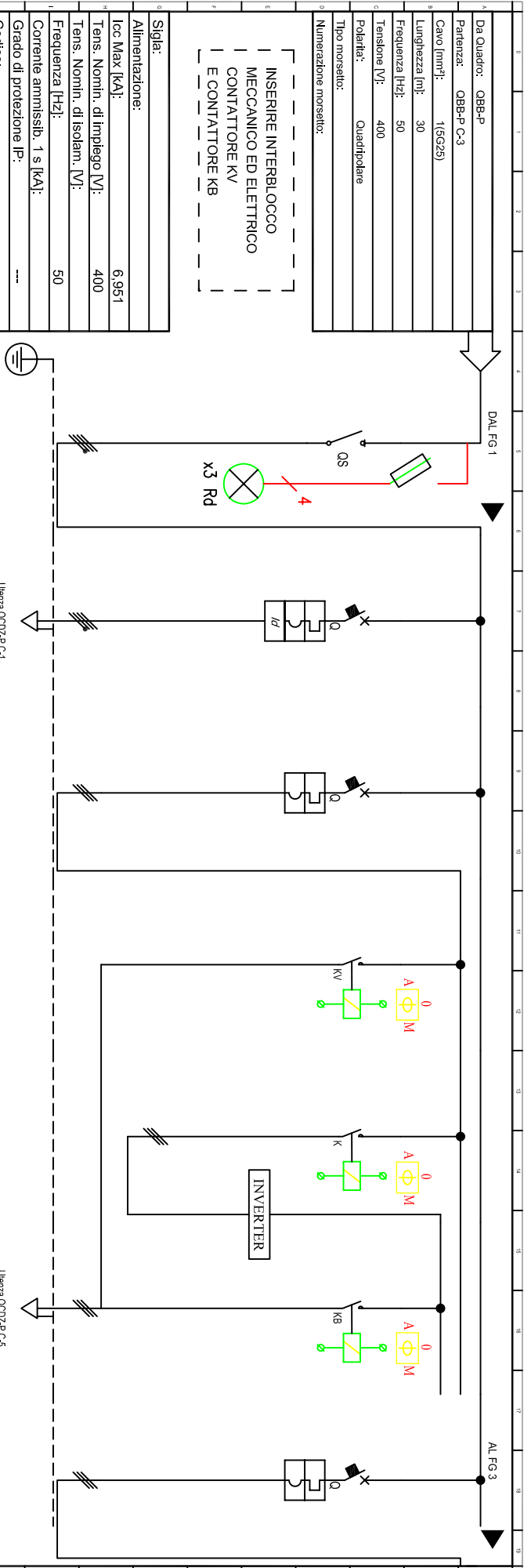
| | |
|--------------|--|
| Impiantista: | |
| Data: | |
| Disegn.: | |
| Cont.: | |
| Visor: | |
| Note: | |

| | |
|-------------|----------|
| Nome File: | 00000401 |
| Commento: | |
| Progett.: | 1 |
| Segno: | 2 |
| N° Disegno: | |

Quadro condizionamento sez. normale

CODZAN





| | | | | | | | | |
|---|--------------|-------------|----------------------|------------------------|------------|----------------|----------------|---------------------|
| Da Quadro: | QBB-P | QCDZ-P C-0 | QCDZ-P C-1 | QCDZ-P C-2 | QCDZ-P C-3 | QCDZ-P C-4 | QCDZ-P C-5 | QCDZ-P C-6 |
| Partenza: | QBB-P C-3 | Generale | Unificatore UTA AE 1 | UTA FA 2 vent. mandata | By pass | Inverter monte | Inverter valle | EXT 3 vent. aspiris |
| Cavo [mm ²]: | 1(6325) | | | | | | | |
| Lunghezza [m]: | 30 | 26 | 14 | 2,6 | | | | 2,2 |
| Frequenza [Hz]: | 50 | 46 | 22 | 4,17 | | | | 3,526 |
| Tensione [V]: | 400 | 0,9 | 0,9 | 0,9 | | | | 0,9 |
| Polarità: | Quadrifilare | 100 | 100 | 100 | | | | 100 |
| Tipo morsetto: | | | | | | | | |
| Numeraazione morsetto: | | | | | | | | |
| <div style="border: 1px dashed black; padding: 5px; width: fit-content; margin: 0 auto;"> INSERIRE INTERBLOCCO MECCANICO ED ELETTRICO CONTATTORE KV E CONTATTORE KB </div> | | | | | | | | |
| Stigla: | | | | | | | | |
| Alimentazione: | | | | | | | | |
| Icc Max [kA]: | 6,951 | | | | | | | |
| Tens. Nom. di Impiego [V]: | 400 | | | | | | | |
| Tens. Nom. di isolam. [V]: | 50 | | | | | | | |
| Frequenza [Hz]: | 50 | | | | | | | |
| Corrente ammissib. 1 s [kA]: | --- | | | | | | | |
| Grado di protezione IP: | --- | | | | | | | |
| Codice: | | | | | | | | |
| Stigla utenza | | | | | | | | |
| Descrizione | | | | | | | | |
| POTENZA CONTEMPORANEA | [kW] | 26 | 14 | 2,6 | | | | 2,2 |
| CORRENTE (Ib) | [A] | 46 | 22 | 4,17 | | | | 3,526 |
| Costi | | 0,9 | 0,9 | 0,9 | | | | 0,9 |
| COEFF. DI CONTEMPORANEITA' | [%] | 100 | 100 | 100 | | | | 100 |
| SCHEMA FUNZIONALE | | | | | | | | |
| MARCA | | | | | | | | |
| MODELLO | | | | | | | | |
| Esecuzione | | | | | | | | |
| I _m (max/min/avg) | [A] | ---/---/--- | ---/---/320 | ---/---/200 | | | | ---/---/200 |
| I _n (max/min/avg) | [A] | ---/---/--- | ---/---/432 | ---/---/110 | | | | ---/---/110 |
| Poll | | 4 x 100 | 4 x 32 | 3 x 10 | | | | 3 x 10 |
| P.d.l. | [kA] | --- | 20 | 20 | | | | 20 |
| I differenziale | [A] | --- | 0,03-AG | --- | | | | --- |
| COEFF. UTILIZZAZIONE Ku | [%] | 100 | 100 | 100 | | | | 100 |
| CONTATTORE TIPO | | | | | | | | |
| NOTE | | | | | | | | |
| C.d.t. Linea (con lb) | [%] | 0,94 | 1,45 | 1,27 | | | | 1,22 |
| Stigla | | --- | FG7OR | FG7OR | | | | FG7OR |
| Lungh /L max Prot | [m] | ---/--- | 151-99999 | 1520014 | | | | 1520014 |
| POSA | | --- | 4432M4A300,8 | 4432M4A300,8 | | | | 4432M4A300,8 |
| Sezione | [mmq] | --- | 1(636) | 1(461,5) | | | | 1(461,5) |
| Portata (Iz) | [A] | --- | 35 | 16 | | | | 16 |

Quadro condizionamento sez. privilegiata

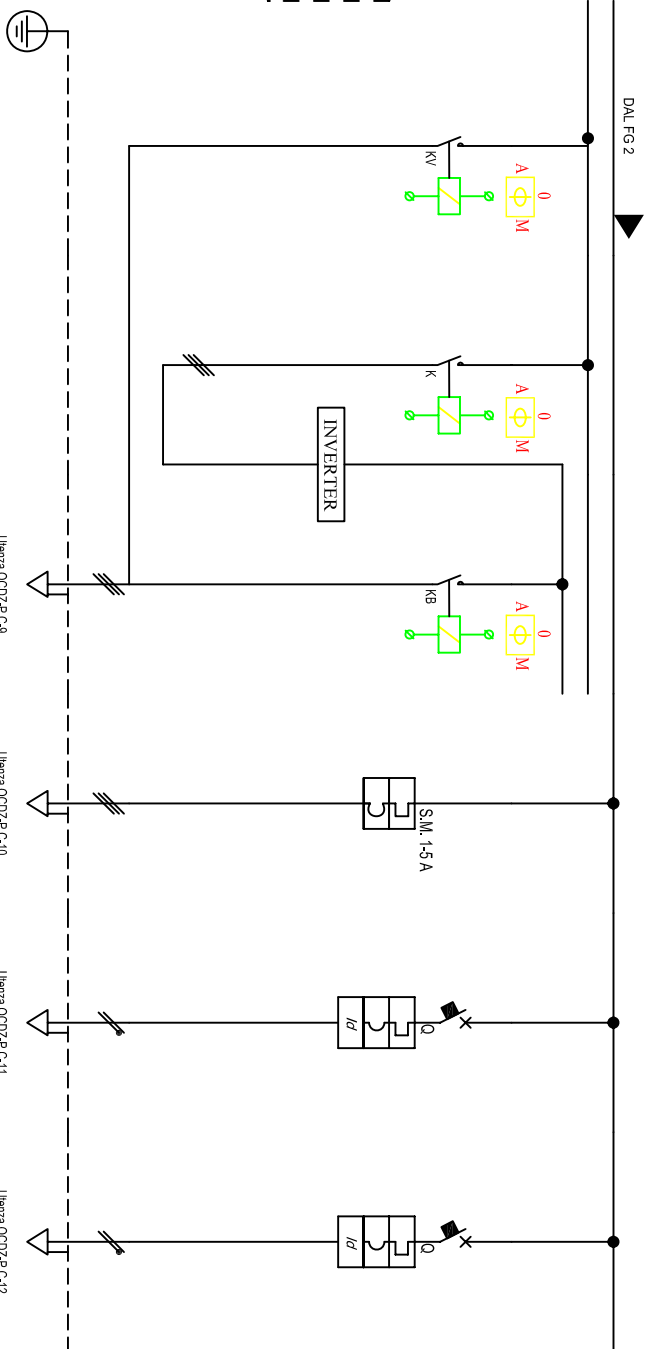
QCDZ-P

| | | | | | |
|-----|------|-------------|------|-------|--------|
| Nr. | Data | Descrizione | Dis. | Cont. | Visor. |
| | | | | | |
| | | | | | |
| | | | | | |

| | |
|--------------|----------|
| Impianto: | |
| Nome File: | 00000402 |
| Commento: | |
| Progetto: | 2 |
| Segno: | 3 |
| Nr. Disegno: | |



INSERIRE INTERBLOCCO
MECCANICO ED ELETTRICO
CONTATTATORE KV/
E CONTATTATORE KB



| | | | | | | | | | | | | | | | | | | | | | | | | | | | | | | | | | | | | | | | | | | | | | | | | | | | | | |
|----------------------------|---|------------|---|---------|---|------------|---|----------------|----|------------|----|----------------|----|-------------------|----|-------------|----|--------------------|----|-------------|----|--------------------|----|-------------|----|--------------------|----|----|----|----|----|----|----|----|----|----|----|----|----|----|----|----|----|----|----|----|----|----|----|--|--|--|--|
| 1 | 2 | 3 | 4 | 5 | 6 | 7 | 8 | 9 | 10 | 11 | 12 | 13 | 14 | 15 | 16 | 17 | 18 | 19 | 20 | 21 | 22 | 23 | 24 | 25 | 26 | 27 | 28 | 29 | 30 | 31 | 32 | 33 | 34 | 35 | 36 | 37 | 38 | 39 | 40 | 41 | 42 | 43 | 44 | 45 | 46 | 47 | 48 | 49 | 50 | | | | |
| Sigla utenza | | QCDZ-P C-7 | | By pass | | QCDZ-P C-8 | | Inverter monte | | QCDZ-P C-9 | | Inverter valle | | Utenza QCDZ-P C-9 | | QCDZ-P C-10 | | Utenza QCDZ-P C-10 | | QCDZ-P C-11 | | Utenza QCDZ-P C-11 | | QCDZ-P C-12 | | Utenza QCDZ-P C-12 | | | | | | | | | | | | | | | | | | | | | | | | | | | |
| Descrizione | | | | | | | | | | | | | | | | | | | | | | | | | | | | | | | | | | | | | | | | | | | | | | | | | | | | | |
| POTENZA CONTEMPORANEA | | [kW] | | | | | | | | | | | | | | | | | | | | | | | | | | | | | | | | | | | | | | | | | | | | | | | | | | | |
| CORRENTE (Ib) | | [A] | | | | | | | | | | | | | | | | | | | | | | | | | | | | | | | | | | | | | | | | | | | | | | | | | | | |
| Cosφ | | | | | | | | | | | | | | | | | | | | | | | | | | | | | | | | | | | | | | | | | | | | | | | | | | | | | |
| COEFF. DI CONTEMPORANEITA' | | [%] | | | | | | | | | | | | | | | | | | | | | | | | | | | | | | | | | | | | | | | | | | | | | | | | | | | |
| SCHEMA FUNZIONALE | | | | | | | | | | | | | | | | | | | | | | | | | | | | | | | | | | | | | | | | | | | | | | | | | | | | | |
| MARCA | | | | | | | | | | | | | | | | | | | | | | | | | | | | | | | | | | | | | | | | | | | | | | | | | | | | | |
| MODELLO | | | | | | | | | | | | | | | | | | | | | | | | | | | | | | | | | | | | | | | | | | | | | | | | | | | | | |
| Esecuzione | | | | | | | | | | | | | | | | | | | | | | | | | | | | | | | | | | | | | | | | | | | | | | | | | | | | | |
| Im (max/min/reg) | | [A] | | | | | | | | | | | | | | | | | | | | | | | | | | | | | | | | | | | | | | | | | | | | | | | | | | | |
| In (max/min/reg) | | [A] | | | | | | | | | | | | | | | | | | | | | | | | | | | | | | | | | | | | | | | | | | | | | | | | | | | |
| P.d.l. | | [kA] | | | | | | | | | | | | | | | | | | | | | | | | | | | | | | | | | | | | | | | | | | | | | | | | | | | |
| I differenziale | | [A] | | | | | | | | | | | | | | | | | | | | | | | | | | | | | | | | | | | | | | | | | | | | | | | | | | | |
| COEFF. UTILIZZAZIONE Ku | | [%] | | | | | | | | | | | | | | | | | | | | | | | | | | | | | | | | | | | | | | | | | | | | | | | | | | | |
| CONTATTORE TIPO | | | | | | | | | | | | | | | | | | | | | | | | | | | | | | | | | | | | | | | | | | | | | | | | | | | | | |
| NOTE | | | | | | | | | | | | | | | | | | | | | | | | | | | | | | | | | | | | | | | | | | | | | | | | | | | | | |
| C.d.t. Linea (con lb) | | [%] | | | | | | | | | | | | | | | | | | | | | | | | | | | | | | | | | | | | | | | | | | | | | | | | | | | |
| Sigla | | | | | | | | | | | | | | | | | | | | | | | | | | | | | | | | | | | | | | | | | | | | | | | | | | | | | |
| Lunght /L max Prot | | [m] | | | | | | | | | | | | | | | | | | | | | | | | | | | | | | | | | | | | | | | | | | | | | | | | | | | |
| POSA | | | | | | | | | | | | | | | | | | | | | | | | | | | | | | | | | | | | | | | | | | | | | | | | | | | | | |
| Sezione | | [mmq] | | | | | | | | | | | | | | | | | | | | | | | | | | | | | | | | | | | | | | | | | | | | | | | | | | | |
| Portata (Iz) | | [A] | | | | | | | | | | | | | | | | | | | | | | | | | | | | | | | | | | | | | | | | | | | | | | | | | | | |

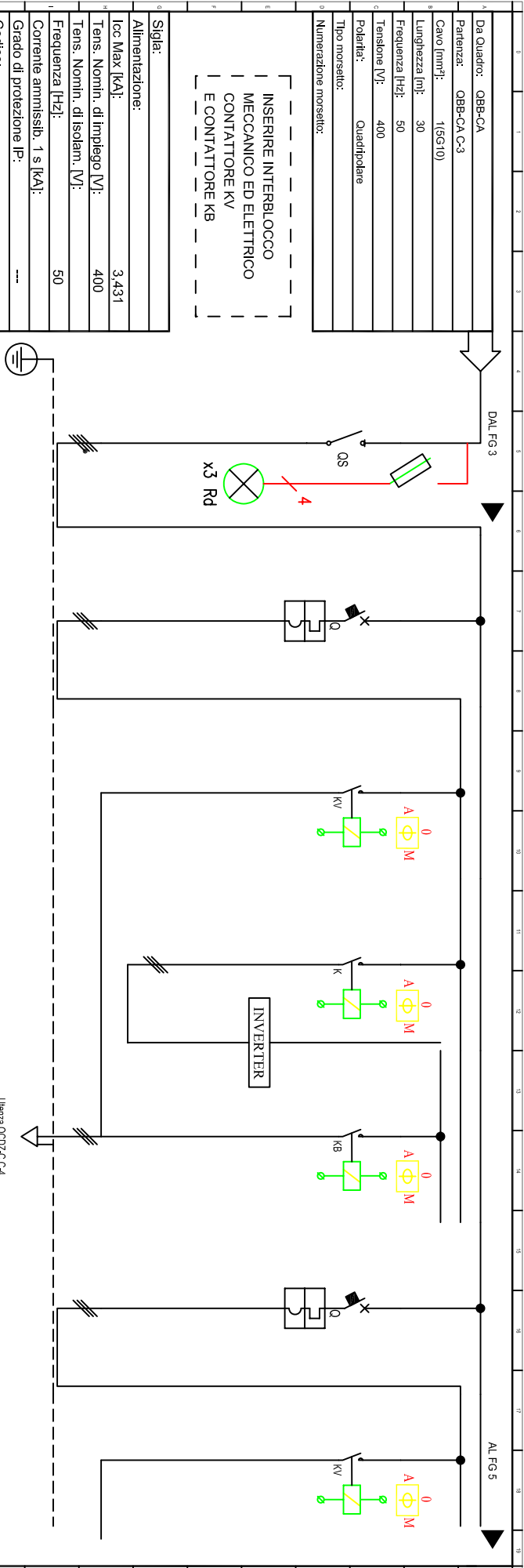
Quadro condizionamento sez. privilegiata

QCDZ-P

| | | | | | | |
|-----|------|-------------|------|-------|--------|-----------|
| Nr. | Data | Descrizione | Dis. | Cont. | Visor. | Impianto: |
| | | | | | | |
| | | | | | | |
| | | | | | | |



| | | | | | | | | | |
|-----------|----------|-------------|--|-----------|---|--------|---|--------------|--|
| Nome File | 00000403 | Comittente: | | Progetto: | 3 | Segno: | 4 | Nr. Disegno: | |
|-----------|----------|-------------|--|-----------|---|--------|---|--------------|--|



| | |
|--------------------------|--------------|
| Da Quadro: | QBB-CA |
| Partenza: | QBB-CA-C-3 |
| Cavo [mm ²]: | 1(6G10) |
| Lunghezza [m]: | 30 |
| Frequenza [Hz]: | 50 |
| Tensione [V]: | 400 |
| Polarità: | Quadrifilare |
| Tipo morsetto: | |
| Numeraazione morsetto: | |

INSERIRE INTERBLOCCO
MECCANICO ED ELETTRICO
CONTATTORE KV
E CONTATTORE KB

| | |
|------------------------------|-------|
| Stigla: | |
| Alimentazione: | |
| Icc Max [kA]: | 3.431 |
| Tens. Nomin. di Impiego [V]: | 400 |
| Tens. Nomin. di isolam. [V]: | |
| Frequenza [Hz]: | 50 |
| Corrente ammissib. 1 s [kA]: | |
| Grado di protezione IP: | --- |
| Codice: | |
| Stigla utenza | |

| | | | | | | | | | | | | | | |
|--|----------|----------|----------|--------------------|----------|---------|----------|----------------|----------|----------------|----------|------------------------|----------|---------|
| Descrizione | QCDZ-C-0 | Generale | QCDZ-C-1 | EXT 1 vent. espuls | QCDZ-C-2 | By pass | QCDZ-C-3 | Inverter monte | QCDZ-C-4 | Inverter valle | QCDZ-C-5 | UTA AE 1 vent. mandata | QCDZ-C-6 | By pass |
| POTENZA CONTEMPORANEA [kW] | 12 | | 1.8 | | | | | | | | 2 | | | |
| CORRENTE (Ib) [A] | 24 | | 2.887 | | | | | | | | 3.208 | | | |
| Costi | 0.9 | | 0.9 | | | | | | | | 0.9 | | | |
| COEFF. DI CONTEMPORANEITA' SCHEMA FUNZIONALE [%] | 92 | | 100 | | | | | | | | 100 | | | |

| | |
|--|-------------|
| PROTEZIONE | |
| MARCA | |
| MODELLO | |
| Esecuzione | |
| Im (max/min/leg) [A] | ---/---/--- |
| In (max/min/leg) [A] | ---/---/--- |
| Poli | 4 x 100 |
| P.d.l. [kA] | 20 |
| I differenziale [A] | --- |
| COEFF. UTILIZZAZIONE CONTATTORE TIPO [%] | 100 |

| | |
|---------------------------|--------------|
| NOTE | |
| C.d.t. Linea (con lb) [%] | 1.06 |
| Stigla | --- |
| Lunght /L max Prot [m] | 15/200/11 |
| POSA | --- |
| Sezione [mmq] | 432M4A/300/8 |
| Portata (Iz) [A] | 1(4G1.5) |

| | | | | | |
|-----|------|-------------|------|-------|-------|
| Nr. | Data | Descrizione | Dis. | Cont. | Visor |
| | | | | | |
| | | | | | |
| | | | | | |

| | |
|--------------|----------|
| Impianto: | |
| Nome File: | 00000404 |
| Commento: | |
| Progetto: | 4 |
| Segno: | 5 |
| Nr. Disegno: | |

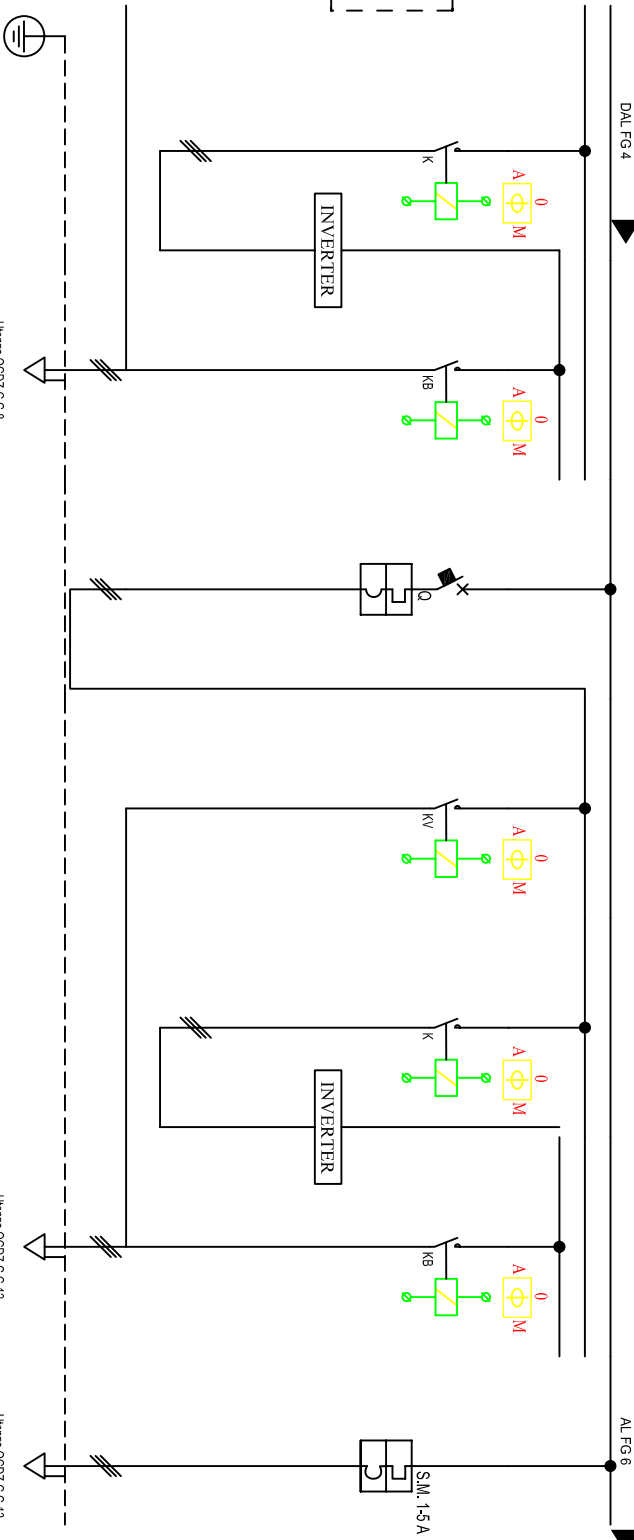
Quadro condizionamento sez. continuita

QCDZ-C



STUDIO TECNICO CAMERATA S.p.A.
C.A. 00010 - Roma - Via Salaria 100 - Tel. 06/49400000

INSERIRE INTERBLOCCO
MECCANICO ED ELETTRICO
CONTATTORRE KV
E CONTATTORRE KB



| | | | | | | | | | | | | | | | | | | | | | | | | | | | | | | | | | | | | | | | |
|---------------------------|---|----------------|---|------------------|---|--------------------|---|-----------|----|----------------|----|----------------|----|--------------------------|----|----|----|----|----|----|----|----|----|----|----|----|----|----|----|----|----|----|----|----|----|----|----|----|----|
| 1 | 2 | 3 | 4 | 5 | 6 | 7 | 8 | 9 | 10 | 11 | 12 | 13 | 14 | 15 | 16 | 17 | 18 | 19 | 20 | 21 | 22 | 23 | 24 | 25 | 26 | 27 | 28 | 29 | 30 | 31 | 32 | 33 | 34 | 35 | 36 | 37 | 38 | 39 | 40 |
| Sigla utenza | | QCQZ-C-7 | | QCQZ-C-8 | | QCQZ-C-9 | | QCQZ-C-10 | | QCQZ-C-11 | | QCQZ-C-12 | | QCQZ-C-13 | | | | | | | | | | | | | | | | | | | | | | | | | |
| Descrizione | | Inverter monte | | Inverter valle | | EXT 2 vent. espuls | | By pass | | Inverter monte | | Inverter valle | | Pompa UTA AE 1 Smanatore | | | | | | | | | | | | | | | | | | | | | | | | | |
| POTENZA CONTEMPORANEA | | [kW] | | | | 3 | | | | | | | | 0,75 | | | | | | | | | | | | | | | | | | | | | | | | | |
| CORRENTE (Ib) | | [A] | | 4,811 | | 0,9 | | | | | | | | 1,203 | | | | | | | | | | | | | | | | | | | | | | | | | |
| CosPhi | | | | 0,9 | | 100 | | | | | | | | 100 | | | | | | | | | | | | | | | | | | | | | | | | | |
| COEFF. DI CONTEMPORANETA' | | [%] | | | | 100 | | | | | | | | 100 | | | | | | | | | | | | | | | | | | | | | | | | | |
| SCHEMA FUNZIONALE | | | | | | | | | | | | | | | | | | | | | | | | | | | | | | | | | | | | | | | |
| MARCA | | | | | | | | | | | | | | | | | | | | | | | | | | | | | | | | | | | | | | | |
| MODELLO | | | | | | | | | | | | | | | | | | | | | | | | | | | | | | | | | | | | | | | |
| Esecuzione | | | | | | | | | | | | | | | | | | | | | | | | | | | | | | | | | | | | | | | |
| Im (max/min/reg) | | [A] | | | | --/--/200 | | | | | | | | | | | | | | | | | | | | | | | | | | | | | | | | | |
| In (max/min/reg) | | [A] | | | | --/--/10 | | | | | | | | | | | | | | | | | | | | | | | | | | | | | | | | | |
| PolI | | | | | | 3 x 10 | | | | | | | | | | | | | | | | | | | | | | | | | | | | | | | | | |
| P.d.I. | | [kA] | | | | 20 | | | | | | | | | | | | | | | | | | | | | | | | | | | | | | | | | |
| I differenziale | | [A] | | | | -- | | | | | | | | | | | | | | | | | | | | | | | | | | | | | | | | | |
| COEFF. UTILIZZAZIONE Ku | | [%] | | | | 100 | | | | | | | | | | | | | | | | | | | | | | | | | | | | | | | | | |
| CONTATTORRE TIPO | | | | | | | | | | | | | | | | | | | | | | | | | | | | | | | | | | | | | | | |
| NOTE | | | | | | | | | | | | | | | | | | | | | | | | | | | | | | | | | | | | | | | |
| C.d.t Linea (con lb) | | [%] | | 1,44 | | | | | | | | | | | | | | | | | | | | | | | | | | | | | | | | | | | |
| Sigla | | | | FG7OR | | | | | | | | | | | | | | | | | | | | | | | | | | | | | | | | | | | |
| Lungh /L max Prot | | [m] | | 15/20/11 | | | | | | | | | | | | | | | | | | | | | | | | | | | | | | | | | | | |
| POSA | | | | 143/2M/4A/30/0,8 | | | | | | | | | | | | | | | | | | | | | | | | | | | | | | | | | | | |
| Sezione | | [mmq] | | 1(4G1,5) | | | | | | | | | | | | | | | | | | | | | | | | | | | | | | | | | | | |
| Portata (Iz) | | [A] | | 16 | | | | | | | | | | | | | | | | | | | | | | | | | | | | | | | | | | | |

Quadro condizionamento sez. continuita

QCQZ-C



SITIO TECNICO CANTIERI
C.A. S.p.A. - Via S. Maria, 10 - 00198 Roma

Nome File

00000405

Commento:

Pagite:

5

Segue:

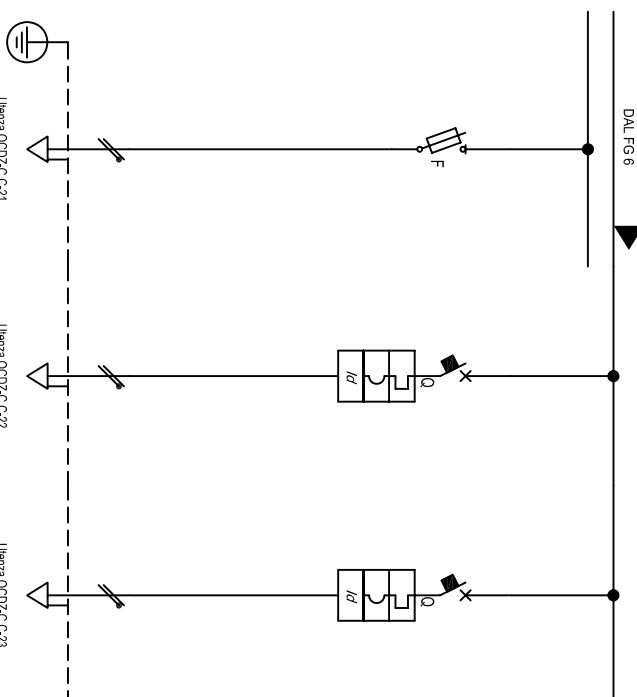
6

N. Disegno:

| Sigla utienza | | QCDZ-C-14 | | Utienza QCDZ-C-15 | | Utienza QCDZ-C-16 | | Utienza QCDZ-C-17 | | QCDZ-C-18 | | Utienza QCDZ-C-19 | | Utienza QCDZ-C-20 | |
|----------------------------|------|--------------------------|-----|-------------------|-----|-------------------|-----|-------------------|-----|-----------------------------|-----|------------------------|-----|-------------------|--|
| Descrizione | | Protezione trasformatore | | Regolazione CDZ | | Elettrovalvole | | Apparati | | Alimentatore PLC 230/24 Vcc | | PLC regolazione 24 Vcc | | Riserma 24 Vcc | |
| POTENZA CONTEMPORANEA | [kW] | 0 | 0 | 0 | 0 | 0 | 0 | 0 | 0 | 0 | 0 | 0 | 0 | 0 | |
| CORRENTE (Ib) | [A] | 0 | 0 | 0 | 0 | 0 | 0 | 0 | 0 | 0 | 0 | 0 | 0 | 0 | |
| CosFi | --- | --- | --- | --- | --- | --- | --- | --- | --- | --- | --- | --- | --- | --- | |
| COEFF. DI CONTEMPORANEITA' | | 100 | | 100 | | 100 | | 100 | | 100 | | 100 | | 100 | |
| SCHEMA FUNZIONALE | | | | | | | | | | | | | | | |
| MARCA | | | | | | | | | | | | | | | |
| MODELLO | | | | | | | | | | | | | | | |
| Esecuzione | | | | | | | | | | | | | | | |
| Im (max/min/req) | | ---/---/100 | | ---/---/160 | | ---/---/160 | | ---/---/160 | | ---/---/100 | | ---/---/160 | | ---/---/160 | |
| In (max/min/req) | | ---/---/10 | | ---/---/40 | | ---/---/40 | | ---/---/40 | | ---/---/10 | | ---/---/40 | | ---/---/40 | |
| P.d.l. | | 20 | | 100 | | 100 | | 100 | | 20 | | 100 | | 100 | |
| I differenziale | | --- | | --- | | --- | | --- | | 0,03-AC | | --- | | --- | |
| COEFF. UTILIZZAZIONE Ku | | 100 | | 100 | | 100 | | 100 | | 100 | | 100 | | 100 | |
| CONTATTORE TIPO | | | | | | | | | | | | | | | |
| NOTE | | | | | | | | | | | | | | | |
| C.d.t Linea (con lb) | | 1,06 | | 1,06 | | 1,06 | | 1,06 | | 1,06 | | 1,06 | | 1,06 | |
| Sigla | | --- | | --- | | --- | | --- | | --- | | --- | | --- | |
| Lunght /L max Prot | | --- | | --- | | --- | | --- | | --- | | --- | | --- | |
| POSA | | --- | | --- | | --- | | --- | | --- | | --- | | --- | |
| Sezione | | --- | | --- | | --- | | --- | | --- | | --- | | --- | |
| Portata (Iz) | | --- | | --- | | --- | | --- | | --- | | --- | | --- | |
| LINEA | | | | | | | | | | | | | | | |

| | | | |
|---------------|--|----------|--|
| Nome File | | 00000406 | |
| Comittente: | | | |
| Regio: | | 6 | |
| Sezione: | | 7 | |
| N° Disegno: | | | |
| QCDZ-C | | | |

| | | | |
|-----------|--|--|--|
| Impianto: | | | |
| Data: | | | |
| Disegn: | | | |
| Cont.: | | | |
| Note: | | | |
| Disegn: | | | |
| Cont.: | | | |
| Visto: | | | |
| Data: | | | |
| Disegn: | | | |
| Cont.: | | | |
| Visto: | | | |
| Data: | | | |
| Disegn: | | | |
| Cont.: | | | |
| Visto: | | | |
| Data: | | | |
| Disegn: | | | |
| Cont.: | | | |
| Visto: | | | |



| | | | | | | | | | | | | | |
|-------------------------|------|----------------|--|-------------------|--|------------|--|-------------------|--|------------|--|-------------------|--|
| Sigla utenza | | QCDZ-C-C21 | | Utenza QCDZ-C-C21 | | QCDZ-C-C22 | | Utenza QCDZ-C-C22 | | QCDZ-C-C23 | | Utenza QCDZ-C-C23 | |
| Descrizione | | Riserwa 24 Vcc | | | | Riserwa | | | | Riserwa | | | |
| POTENZA CONTEMPORANEA | [kW] | 0 | | 3 | | 14 | | 14 | | 3 | | 14 | |
| CORRENTE (Ib) | [A] | 0 | | 14 | | 0,9 | | 0,9 | | 100 | | 100 | |
| CosFi | | --- | | --- | | --- | | --- | | --- | | --- | |
| SCHEMA FUNZIONALE | | | | | | | | | | | | | |
| PROTEZIONE | | | | | | | | | | | | | |
| MARCA | | | | | | | | | | | | | |
| MODELLO | | | | | | | | | | | | | |
| Esecuzione | | | | | | | | | | | | | |
| Im (max/min/leg) | | ---/---/160 | | ---/---/160 | | ---/---/16 | | ---/---/16 | | ---/---/16 | | ---/---/16 | |
| In (max/min/leg) | | ---/---/40 | | ---/---/16 | | ---/---/16 | | ---/---/16 | | ---/---/16 | | ---/---/16 | |
| Poli | | 1P x 40 -N | | 1P x 16 -N | | 1P x 16 -N | | 1P x 16 -N | | 1P x 16 -N | | 1P x 16 -N | |
| P.d.l. | | 100 | | 20 | | 20 | | 20 | | 20 | | 20 | |
| I differenziale | | --- | | --- | | 0,03 -AC | | 0,03 -AC | | 100 | | 100 | |
| COEFF. UTILIZZAZIONE Ku | | 100 | | 100 | | 100 | | 100 | | 100 | | 100 | |
| CONTATTORE TIPO | | | | | | | | | | | | | |
| NOTE | | | | | | | | | | | | | |
| C.d.t Linea (con lb) | | 1,06 | | 1,16 | | 1,16 | | 1,16 | | 1,16 | | 1,16 | |
| Sigla | | --- | | --- | | --- | | --- | | --- | | --- | |
| Lungh /L max Prot | | --- | | --- | | --- | | --- | | --- | | --- | |
| POSA | | --- | | --- | | --- | | --- | | --- | | --- | |
| Sezione | | --- | | --- | | --- | | --- | | --- | | --- | |
| Portata (Iz) | | --- | | --- | | --- | | --- | | --- | | --- | |

| | | | | | | | | | | | | | | | | | | | | | | | | | |
|--|--|------|--|-------------|--|------|--|-------|--|-------|--|-------|--|-----------|--|-----------|--|-------------|--|---------|--|--------|--|-------------|--|
| N° | | Data | | Descrizione | | Dis. | | Cont. | | Visor | | Date: | | Impianto: | | Nome File | | Comittente: | | Pagine: | | Segue: | | N° Disegno: | |
| | | | | | | | | | | | | | | | | 00000407 | | | | 7 | | | | QCDZ-C | |
|  STUDIO TECNICO CLAMAVIA C.A. S.p.A. - Via S. Maria Maddalena, 10 - 00187 Roma (RM) - Tel. 06/498101 | | | | | | | | | | | | | | | | | | | | | | | | | |
| Quadro condizionamento sez. continuita | | | | | | | | | | | | | | | | | | | | | | | | | |